

TN-ATX

TORRINI DI ESTRAZIONE CENTRIFUGHI A GETTO ORIZZONTALE (ANTISCINTILLA)
CENTRIFUGAL ROOF FANS WITH HORIZONTAL OUTLET (SPARKPROOF)



TN-ATX è una versione speciale del modello TN costruita per ridurre i rischi associati ad un ventilatore operante in presenza di sostanze esplosive/infiammabili (la certificazione ATEX riguarda il solo motore elettrico installato).

Le portate aria disponibili sono comprese tra i 400 [m³/h] e i 14000 [m³/h]. Non è possibile montare motori a doppia polarità.

TN-ATX is a special version of the TN series specifically built to reduce the risks associated with a fan operating in presence of a mixture of explosive/flammable gases and air (only the installed electric motor is ATEX certified). Air flow rate ranges from a minimum of 400 [m³/h] to a maximum of 14000 [m³/h]. It is not possible to install double speed motors.



COSTRUZIONE E SPECIFICHE TECNICHE

Ogni apparecchio è costituito da base, montanti, piastra porta motore e rete protezione, cappello di protezione in polimero termoplastico (ABS), girante centrifuga a pale rovesce in alluminio e motore elettrico chiuso dotato di ventolino di raffreddamento esterno.

Le giranti possono essere accoppiate a motori elettrici sia monofase che trifase: 230 [V] o 400 [V], 50 [Hz], isolamento classe "F", certificati "II2G Ex dB IIB T4 Gb ATEX CE IP 55". Tutti i componenti sono in lamiera zincata salvo dove diversamente specificato..

ACCESSORI

Controbase a murare, regolatori di velocità, interruttore di sicurezza.

COSTRUZIONI SPECIALI

- Motori funzionanti a diversi valori di voltaggio e frequenza.

MANUFACTURING AND TECHNICAL FEATURES

Each model includes a base, uprights, a motor support plate, a protection guard, a weathering cover made of thermoplastic polymer (ABS) and an aluminium radial wheel directly coupled with a cased electric motor equipped with an external cooling fan.

Electric motors can either be single-phase or three-phase: 230 [V] or 400 [V], 50 [Hz], class "F" insulation, certified "II2G Ex dB IIB T4 Gb ATEX CE IP 55". All parts are made of galvanized steel sheets except where otherwise noted.

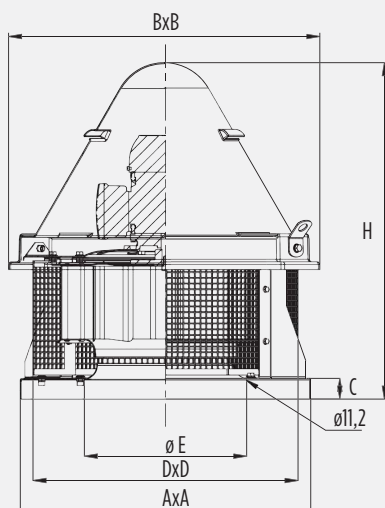
ACCESSORIES

Backplate for installation on concrete, speed controllers, rotary isolator switch.

OPTIONAL FEATURES

- Electric motors supporting different voltage and frequency.

DIMENSIONI / DIMENSIONS



DIMENSIONI / DIMENSIONS [mm]

TAGLIA SIZE	AxA	BxB	C	DxD	øE	H	[Kg]
5	400	470	40	350	200	460	20
20	400	470	40	350	250	460	24
30	560	595	40	460	300	560	32
40	560	595	40	460	350	560	38
50	710	800	40	610	400	620	51
60	710	800	40	610	450	620	60
70	900	1000	40	800	500	790	66
80	900	1000	45	800	550	830	86
90	900	1000	45	800	600	870	115

TN-ATX		DATI TECNICI - TECHNICAL DATA					ACCESSORI - ACCESSORIES	
MODELLO MODEL	CODICE CODE	FASE PHASE	PORTATA ARIA MAX MAX AIR FLOW	PRESSIONE ST. MAX MAX ST. PRESSURE	POTENZA POWER	VELOCITÀ SPEED	CONTROBASE BACKPLATE	SERRANDA GRAVITÀ GRAVITY SHUTTER
			[m ³ /h]	[Pa]	[kW]	[RPM]	Codice / Code	Codice / Code
TN-ATX 05 P4M	9999126	1	1150	190	0,12	1400	7999954	7999778
TN-ATX 05 P4T	9999125	3	1150	190	0,12	1400		
TN-ATX 05 P6T	9999124	3	750	100	0,09	900		
TN-ATX 20 P4M	9999118	1	1800	290	0,18	1400	7999954	7999783
TN-ATX 20 P4T	9999117	3	1800	290	0,18	1400		
TN-ATX 20 P6T	9999116	3	1100	120	0,09	900		
TN-ATX 30 P4M	9999114	1	3050	380	0,25	1400	7999952	7999780
TN-ATX 30 P4T	9999113	3	3050	380	0,25	1400		
TN-ATX 30 P6T	9999111	3	2000	155	0,18	900		
TN-ATX 30 P8T	9999110	3	1600	90	0,12	700		
TN-ATX 40 P4M	9999108	1	4050	450	0,37	1400	7999952	7999779
TN-ATX 40 P4T	9999107	3	4050	450	0,37	1400		
TN-ATX 40 P6T	9999105	3	2650	185	0,18	900		
TN-ATX 40 P8T	9999104	3	1900	130	0,12	700		
TN-ATX 50 P4M	7999503	1	5600	540	0,75	1400	7999951	7999777
TN-ATX 50 P4T	9999102	3	5600	540	0,75	1400		
TN-ATX 50 P6T	9999101	3	3600	230	0,37	900		
TN-ATX 50 P8T	9999100	3	2600	140	0,18	700		
TN-ATX 60 P4T	9999098	3	7800	620	1,5	1400	7999951	7999776
TN-ATX 60 P6T	9999097	3	5100	260	0,37	900		
TN-ATX 60 P8T	9999096	3	3900	155	0,18	700		
TN-ATX 70 P4T	9999095	3	9500	900	2,2	1400	7999950	7999775
TN-ATX 70 P6T	9999094		7000	380	0,75	900		
TN-ATX 70 P8T	9999093		5500	230	0,37	700		
TN-ATX 80 P6T	9999092	3	10700	490	1,1	900	7999949	7999774
TN-ATX 80 P8T	9999091	3	8400	290	0,55	700		
TN-ATX 90 P6T	9999090	3	14000	550	2,2	900	7999949	7999773
TN-ATX 90 P8T	9999089	3	11000	330	1,1	700		