

VHS-ATX

VENTILATORI ASSIALI DA PARETE (ANTISCINTILLA)

WALL MOUNTED AXIAL FANS (SPARKPROOF)



VHS-ATX è la versione del modello VHS costruita per ridurre i rischi associati ad un ventilatore operante in presenza di sostanze esplosive/infiammabili (la certificazione ATEX riguarda il solo motore elettrico installato). Diversamente dalla serie standard non è possibile montare motori a doppia polarità.

VHS-ATX is a special version of the VHS series specifically built to reduce the risks associated with a fan operating in presence of a mixture of explosive/flammable gases and air (only the installed electric motor is ATEX certified). Unlike standard models it is not possible to install double speed motors.

COSTRUZIONE E SPECIFICHE TECNICHE

Girante con pale elicoidali in poliammide antistatico rinforzato con fibra di vetro e mozzo in alluminio. Motore trifase 230/400 [V] 50 [Hz] certificato "II2G Ex dB IIB T4 Gb ATEX CE IP 55", isolamento classe "F". Rete di protezione lato motore. Telaio quadro stampato in lamiera d'acciaio zincato.

Flusso d'aria diretto dal motore alla girante, i ventilatori possono essere installati sia con asse orizzontale che verticale.

ACCESSORI

Regolatori di velocità, interruttore di sicurezza.

COSTRUZIONI SPECIALI

- Giranti con prestazioni diverse da quelle di serie.
- Motori funzionanti a diversi valori di voltaggio e frequenza.

MANUFACTURING AND TECHNICAL FEATURES

Axial impeller with aerofoil blades made of Electro Anti-Static Glass Reinforced Polyamide (PAGAS - Nylon) directly coupled with a cased three-phase 400 [V] 50 [Hz] electric motor with class "F" insulation, certified "II2G Ex dB IIB T4 Gb ATEX CE IP 55". Protection guard on the motor side. Square frame made of galvanized steel sheets.

Air flow directed from the motor to the impeller, fans can be installed both with both horizontal and vertical axis.

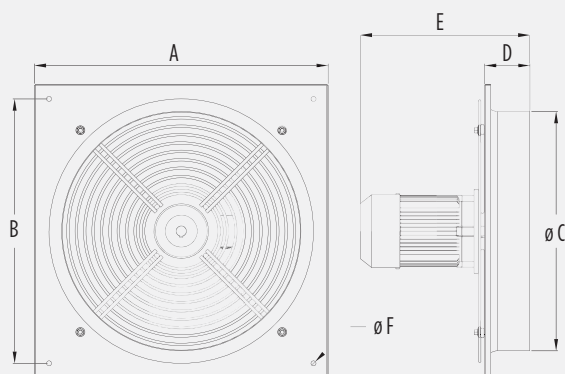
ACCESSORIES

Speed controllers, rotary isolator switch.

OPTIONAL FEATURES

- Impellers with different performances.
- Electric motors supporting different voltage and frequency.

DIMENSIONI / DIMENSIONS



DIMENSIONI / DIMENSIONS [mm]

TAGLIA SIZE	A	B	ø C	D	E	ø F	[Kg]
250	400	350	265	57	225	8,5	7,0
310	465	405	312	77	285	10	11,0
350	525	465	365	90	315	10	12,0
400	580	520	413	100	325	10	14,0
450	630	570	457	107	370	10	18,0
500	700	640	512	137	405	10	22,0
560	765	695	570	122	385	10	25,0
630	800	730	640	93	385	12	26,0
710	850	800	710	93	440	12	35,0

VHS-ATX		DATI TECNICI - TECHNICAL DATA					ACCESSORI - ACCESSORIES
MODELLO MODEL	CODICE CODE	FASE PHASE	PORTATA ARIA MAX MAX AIR FLOW	PRESSIONE ST. MAX MAX ST. PRESSURE	POTENZA POWER	VELOCITÀ SPEED	SERRANDA GRAVITÀ GRAVITY SHUTTER
			[m³/h]	[Pa]	[kW]	[RPM]	Codice / Code
VHS-ATX 254 M	9998728	1	1050	40	0,12	1400	7999772
VHS-ATX 254 T	9998727	3	1050	40	0,12	1400	
VHS-ATX 314 M	9998726	1	2450	75	0,12	1400	7999771
VHS-ATX 314 T	9998725	3	2450	75	0,12	1400	
VHS-ATX 354 M	9998724	1	3550	95	0,12	1400	7999770
VHS-ATX 354 T	9998723	3	3550	95	0,12	1400	
VHS-ATX 404 M	9998722	1	4400	120	0,25	1400	7999769
VHS-ATX 404 T	9998721	3	4400	120	0,25	1400	
VHS-ATX 454 M	9998720	1	7100	125	0,25	1400	7999768
VHS-ATX 454 T	9998719	3	7100	125	0,37	1400	
VHS-ATX 504 T	9998718	3	8000	120	0,37	1400	7999767
VHS-ATX 506 T	9998717	3	5200	65	0,18	900	
VHS-ATX 508 T	9998716	3	4000	40	0,09	700	
VHS-ATX 564 T	9998715	3	10300	200	0,55	1400	7999766
VHS-ATX 566 T	9998714	3	6300	70	0,18	900	
VHS-ATX 568 T	9998713	3	4950	45	0,12	700	
VHS-ATX 634 T	9998712	3	17100	240	1,5	1400	7999765
VHS-ATX 636 T	9998711	3	10600	95	0,37	900	
VHS-ATX 638 T	9998710	3	8000	55	0,18	700	
VHS-ATX 714 T	9998709	3	21800	270	2,2	1400	7999764
VHS-ATX 716 T	9998708	3	13500	105	0,55	900	
VHS-ATX 718 T	9998707	3	10200	60	0,25	700	