



CARATTERISTICHE COSTRUTTIVE:

- Convogliatore aria verticale in poliuretano resistente ai raggi UV
- Ventola a pale rovesce ad ALTA EFFICIENZA
- Struttura, base e rete anti uccello in acciaio zincato
- Motori elettrici asincroni IP55 in classe F, monofase, trifase singola e doppia velocità

APPLICAZIONI

- Estrazioni vapori e fumi
- Rinnovo aria in edifici commerciali ed officine, magazzini
- Estrazione vapori da cappe da cucina professionali
- Massima temperatura di esercizio 80°C

ACCESSORI E VARIANTI

- Interruttore di sicurezza, selettore doppia velocità e regolatore di velocità.
- 60Hz e tensioni speciali
- Costruzione antiscintilla con motore certificato ATEX
- Serranda a gravità
- Controbase a murare
- Silenziatori

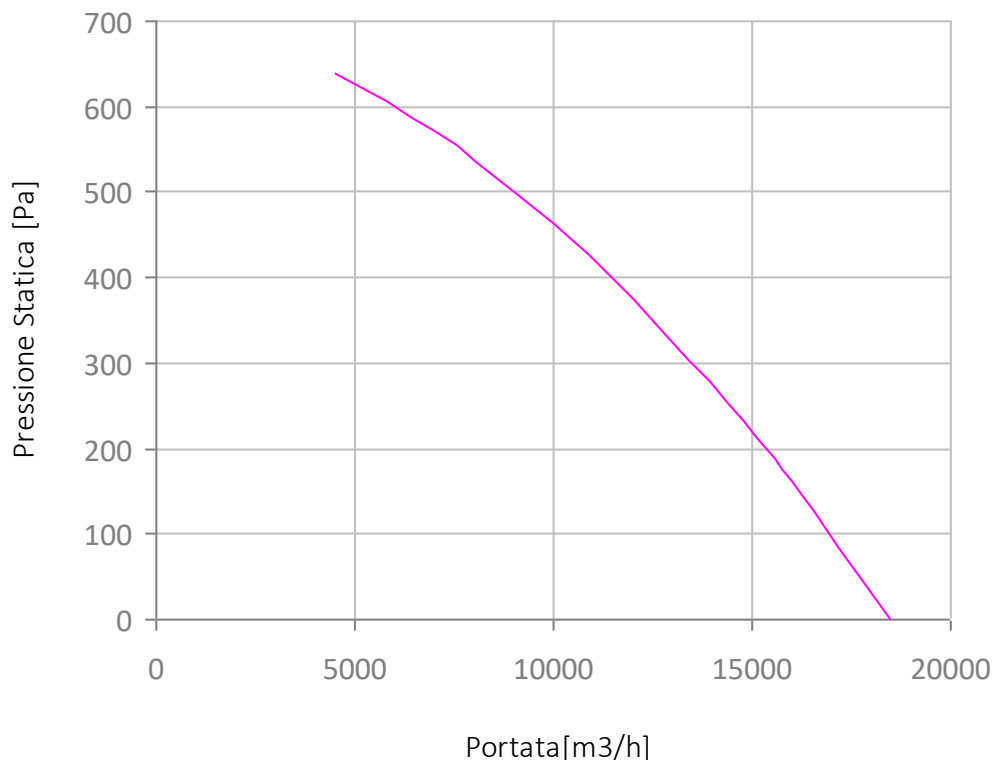
Aspirnova Industry srl

www.aspirnova.com
via Della Giardina, 11
20900 - Monza - Italy
Phone: +39 (0)39 278 0968
Fax: +39 (0)39 796 038

Dati tecnici

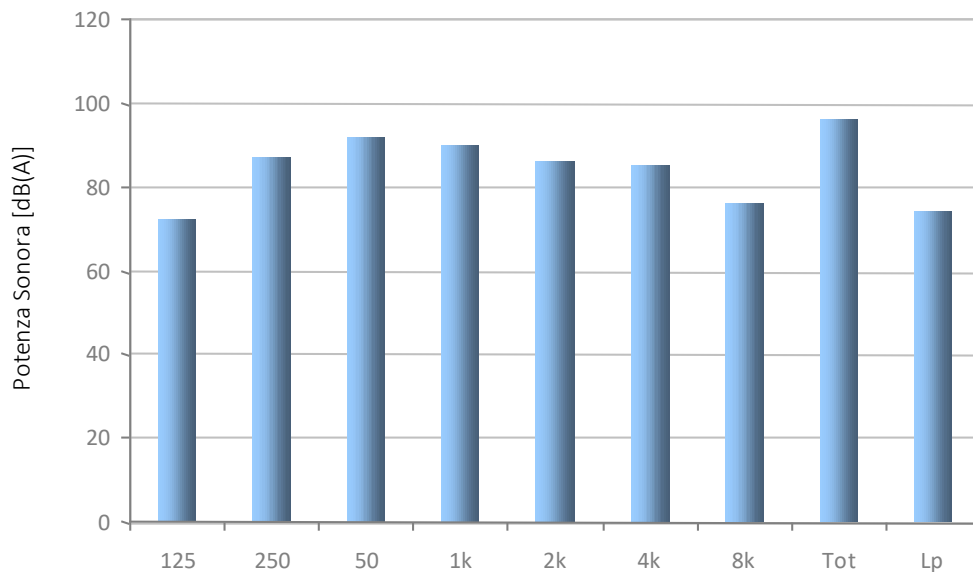
| | | |
|-------------------|---------|------|
| Portata Massima | 18200 | m3/h |
| Tensione | 230/400 | V |
| Fase | 3 ~ | - |
| Frequenza | 50 | Hz |
| Velocità | 900 | RPM |
| Corrente Nominale | | A |
| Corrente Massima | | A |
| Potenza | 3 | kW |
| Peso | 132 | kg |

PROVE AERAILICHE SECONDO NORMA DIN 24163 BS 848



Potenza sonora ISO 3741 db(A)

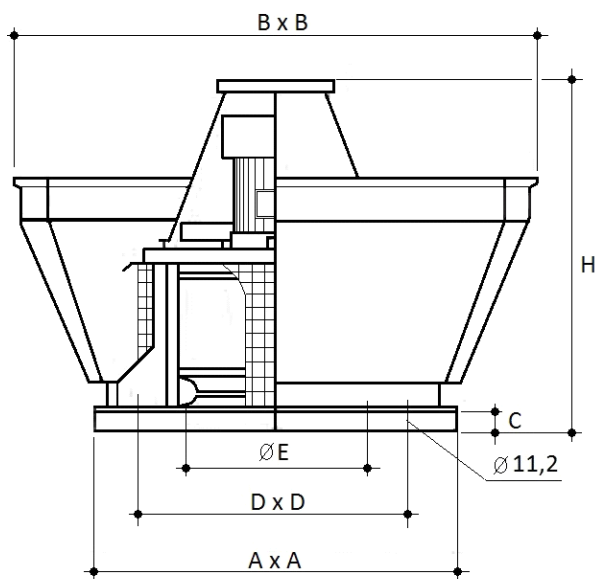
| | Alta Velocità | Bassa Velocità |
|--------|---------------|----------------|
| 125 Hz | 72 | . |
| 250 Hz | 87 | . |
| 500 Hz | 92 | . |
| 1K Hz | 90 | . |
| 2K Hz | 86 | . |
| 4K Hz | 85 | . |
| 8K Hz | 76 | . |
| Totale | 96 | . |
| Lp | 74 | . |



Livello di pressione sonora alla distanza di 5 mt. con macchina appoggiata su un piano orizzontale in campo libero. Tolleranza ± 1 dB.

Dimensioni

| | | |
|-----------------|------|----|
| A x A | 900 | mm |
| B x B | 1260 | mm |
| C | 45,0 | mm |
| D x D | 800 | mm |
| \varnothing E | 600 | mm |
| H | 940 | mm |



Collegamenti elettrici

* verificare il senso di rotazione

