



CARATTERISTICHE COSTRUTTIVE:

- Convogliatore aria verticale in poliuretano resistente ai raggi UV
- Ventola a pale rovesce ad ALTA EFFICIENZA
- Struttura, base e rete anti uccello in acciaio zincato
- Motori elettrici asincroni IP55 in classe F, monofase, trifase singola e doppia velocità

APPLICAZIONI

- Estrazioni vapori e fumi
- Rinnovo aria in edifici commerciali ed officine, magazzini
- Estrazione vapori da cappe da cucina professionali
- Massima temperatura di esercizio 80°C

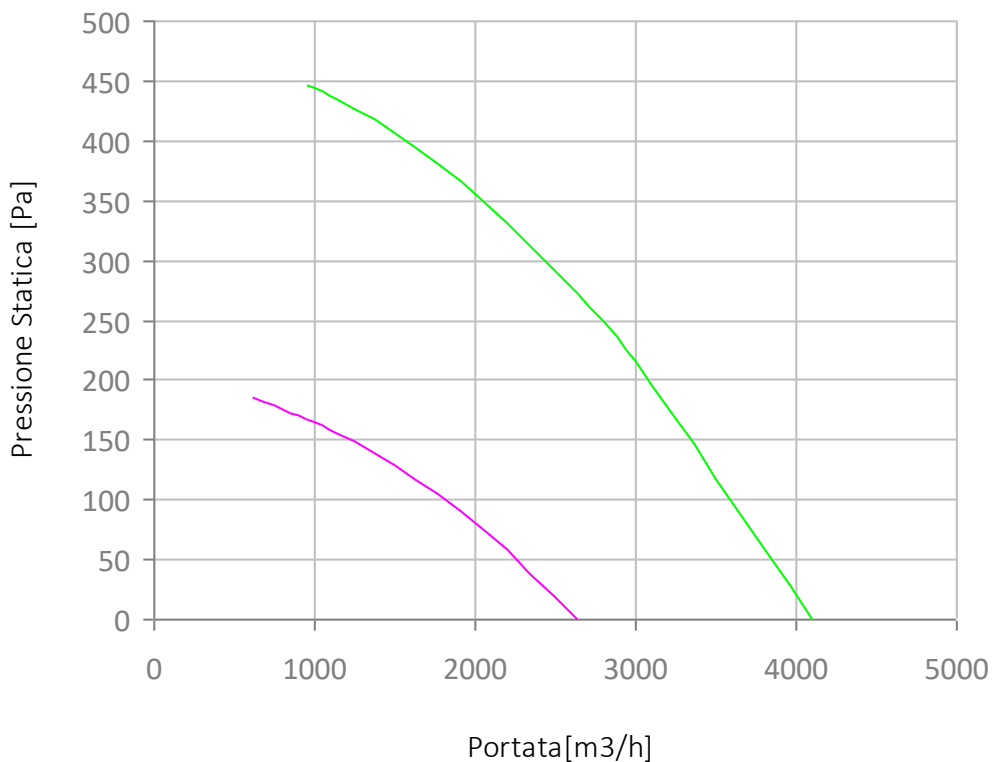
ACCESSORI E VARIANTI

- Interruttore di sicurezza, selettore doppia velocità e regolatore di velocità.
- 60Hz e tensioni speciali
- Costruzione antiscintilla con motore certificato ATEX
- Serranda a gravità
- Controbase a murare
- Silenziatori

Aspirnova Industry srl

www.aspirnova.com
via Della Giardina, 11
20900 - Monza - Italy
Phone: +39 (0)39 278 0968
Fax: +39 (0)39 796 038

PROVE AERAILICHE SECONDO NORMA DIN 24163 BS 848

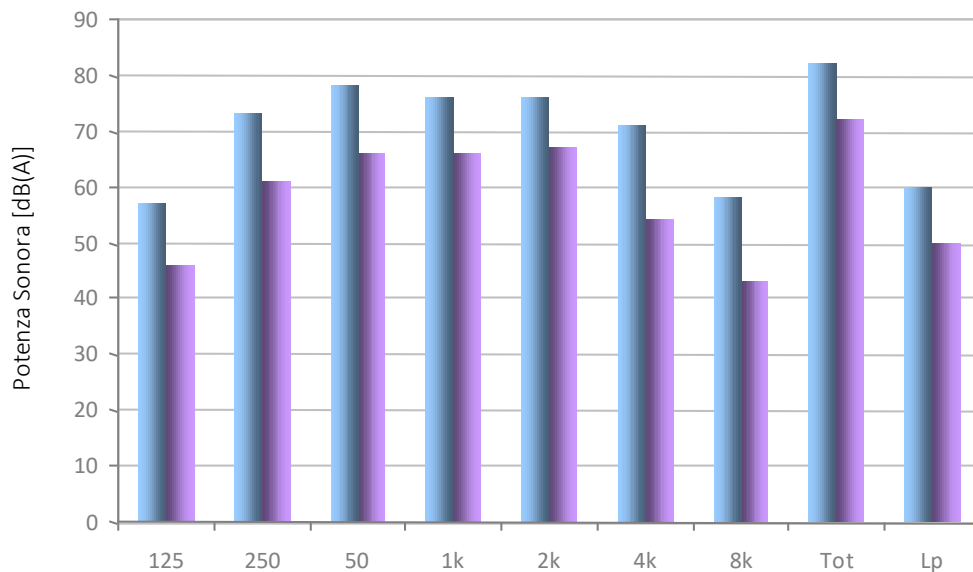


Dati tecnici

Portata Massima	4050/2650	m3/h
Tensione	400/400	V
Fase	3 ~	-
Frequenza	50	Hz
Velocità	1400/900	RPM
Corrente Nominale		A
Corrente Massima		A
Potenza	0,55 / 0,18	kW
Peso	40	kg

Potenza sonora ISO 3741 db(A)

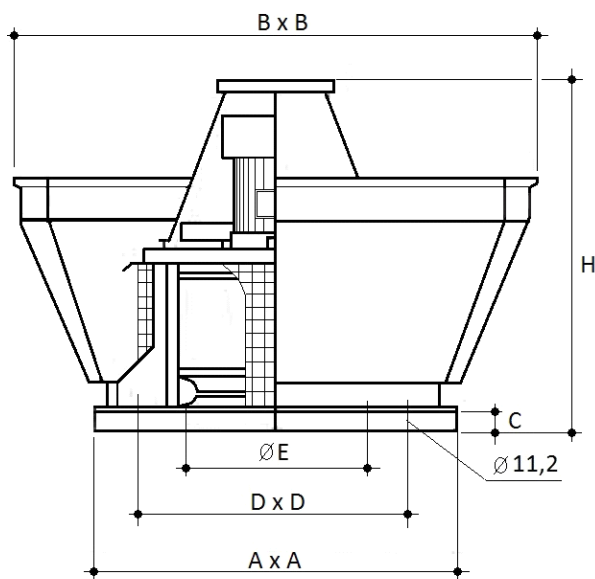
	Alta Velocità	Bassa Velocità
125 Hz	57	46
250 Hz	73	61
500 Hz	78	66
1K Hz	76	66
2K Hz	76	67
4K Hz	71	54
8K Hz	58	43
Totale	82	72
Lp	60	50



Livello di pressione sonora alla distanza di 5 mt. con macchina appoggiata su un piano orizzontale in campo libero. Tolleranza ± 1 dB.

Dimensioni

A x A	560	mm
B x B	800	mm
C	40,0	mm
D x D	460	mm
$\varnothing E$	350	mm
H	640	mm



Collegamenti elettrici

* verificare il senso di rotazione

