



Aspirnova Industry srl

www.aspirnova.com
via Della Giardina, 11
20900 - Monza - Italy
Phone: +39 (0)39 278 0968
Fax: +39 (0)39 796 038

CARATTERISTICHE COSTRUTTIVE:

- Convogliatore aria verticale in poliuretano resistente ai raggi UV
- Ventola a pale rovesce ad ALTA EFFICIENZA
- Struttura, base e rete anti uccello in acciaio zincato
- Motori elettrici asincroni IP55 in classe F, monofase, trifase singola e doppia velocità

APPLICAZIONI

- Estrazioni vapori e fumi
- Rinnovo aria in edifici commerciali ed officine, magazzini
- Estrazione vapori da cappe da cucina professionali
- Massima temperatura di esercizio 80°C

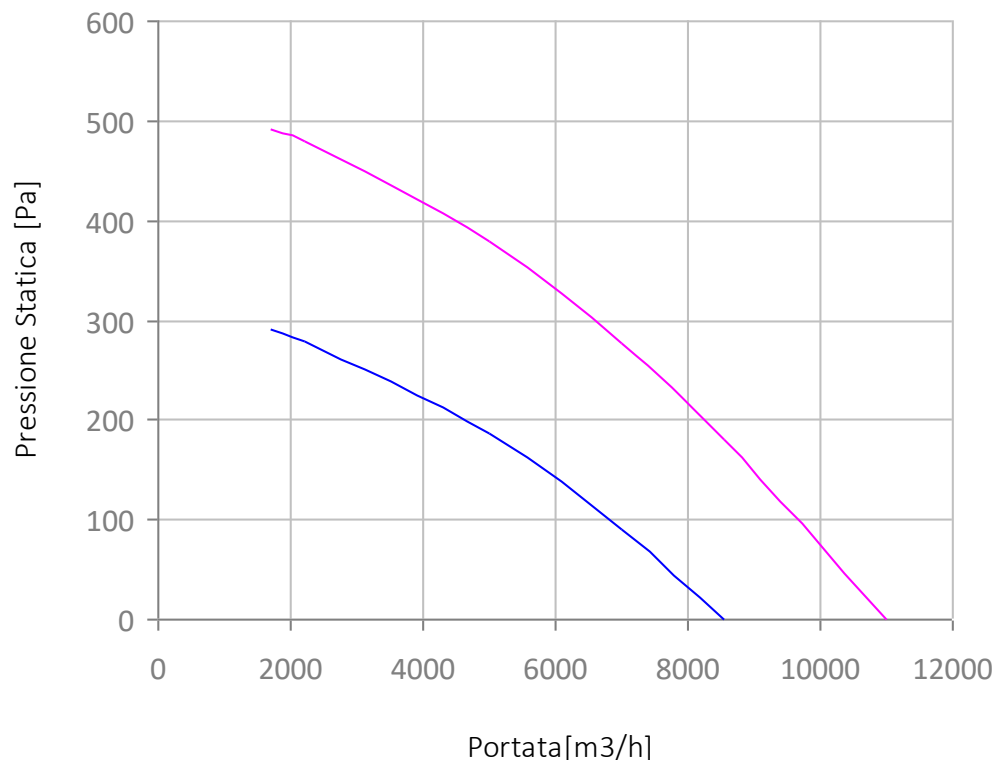
ACCESSORI E VARIANTI

- Interruttore di sicurezza, selettore doppia velocità e regolatore di velocità.
- 60Hz e tensioni speciali
- Costruzione antiscintilla con motore certificato ATEX
- Serranda a gravità
- Controbases a murare
- Silenziatori

Dati tecnici

Portata Massima	10700/8400	m ³ /h
Tensione	400/400	V
Fase	3 ~	-
Frequenza	50	Hz
Velocità	900/700	RPM
Corrente Nominale		A
Corrente Massima		A
Potenza	1,4 / 0,6	kW
Peso	95	kg

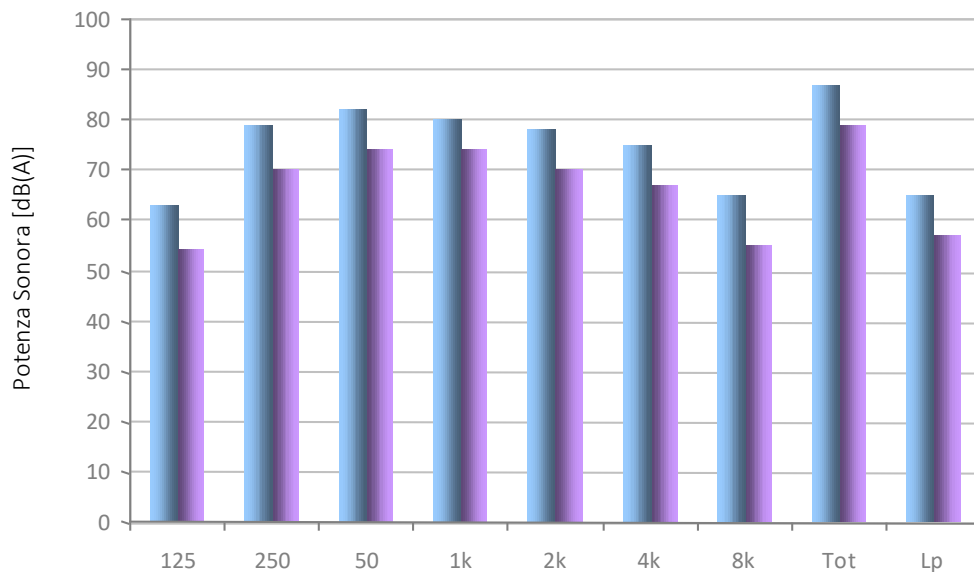
PROVE AERAILICHE SECONDO NORMA DIN 24163 BS 848





Potenza sonora ISO 3741 db(A)

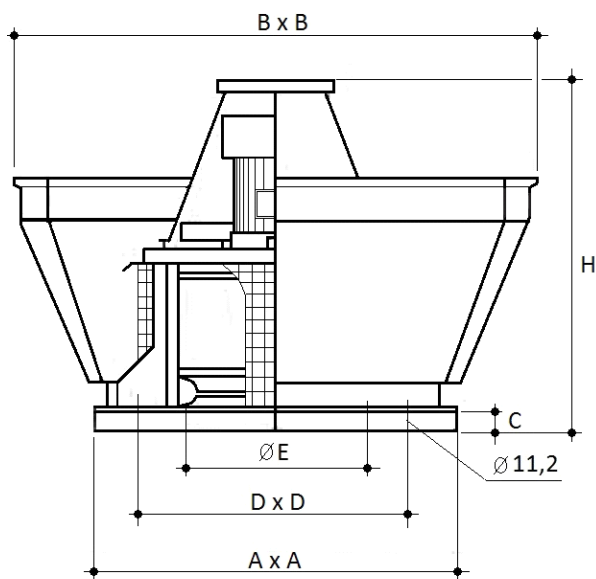
	Alta Velocità	Bassa Velocità
125 Hz	63	54
250 Hz	79	70
500 Hz	82	74
1K Hz	80	74
2K Hz	78	70
4K Hz	75	67
8K Hz	65	55
Totale	87	79
Lp	65	57



Livello di pressione sonora alla distanza di 5 mt. con macchina appoggiata su un piano orizzontale in campo libero. Tolleranza ± 1 dB.

Dimensioni

A x A	900	mm
B x B	1260	mm
C	45,0	mm
D x D	800	mm
\varnothing E	550	mm
H	820	mm



Collegamenti elettrici

* verificare il senso di rotazione

