



CARATTERISTICHE COSTRUTTIVE:

- Cappello in poliuretano resistente ai raggi UV
- Ventola a pale a profilo alare ad ALTA EFFICIENZA
- Struttura, base e rete anti uccello in acciaio zincato
- Motori elettrici asincroni IP55 in classe F, monofase, trifase singola e doppia velocità

APPLICAZIONI

- Estrazioni vapori e fumi
- Rinnovo aria in edifici commerciali ed officine, magazzini
- Massima temperatura di esercizio 80°C

ACCESSORI E VARIANTI

- Interruttore di sicurezza, selettore doppia velocità e regolatore di velocità.
- 60Hz e tensioni speciali
- Costruzione antiscintilla con motore certificato ATEX
- Serranda a gravità
- Controbase a murare
- Silenziatori

Aspirnova Industry srl

www.aspirnova.com

via Della Giardina, 11

20900 - Monza - Italy

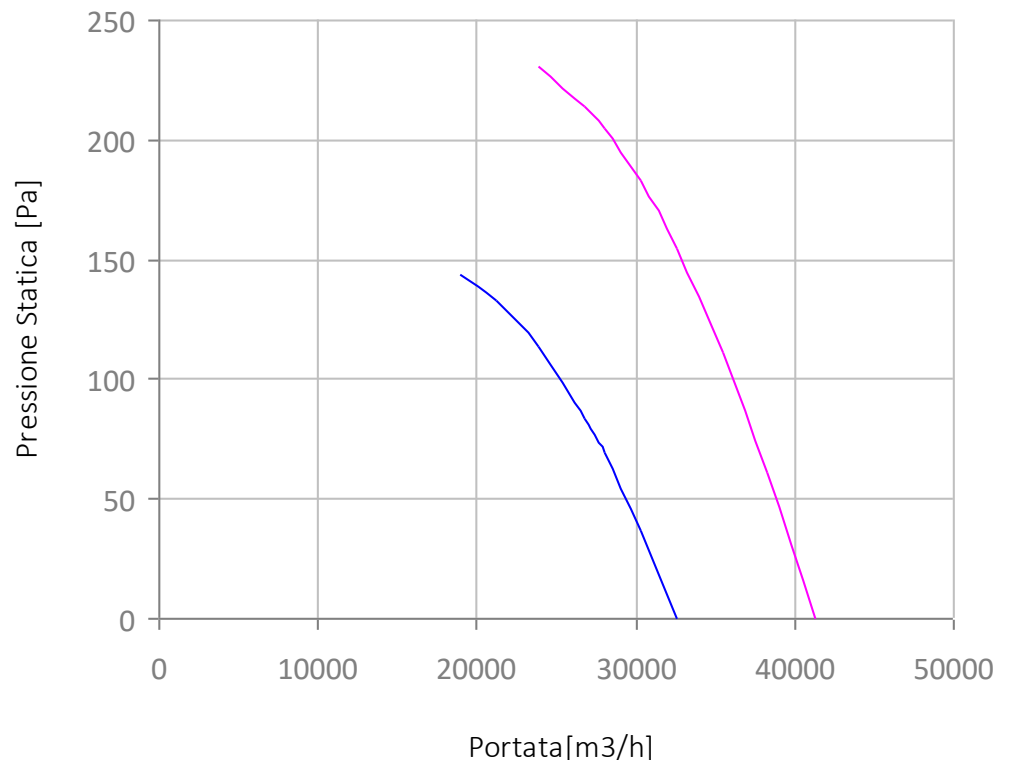
Phone: +39 (0)39 278 0968

Fax: +39 (0)39 796 038

Dati tecnici

Portata Massima	41300/32600	m3/h
Tensione	400/400	V
Fase	3 ~	-
Frequenza	50	Hz
Velocità	900/700	RPM
Corrente Nominale		A
Corrente Massima		A
Potenza	4 / 1,7	kW
Peso	170	kg

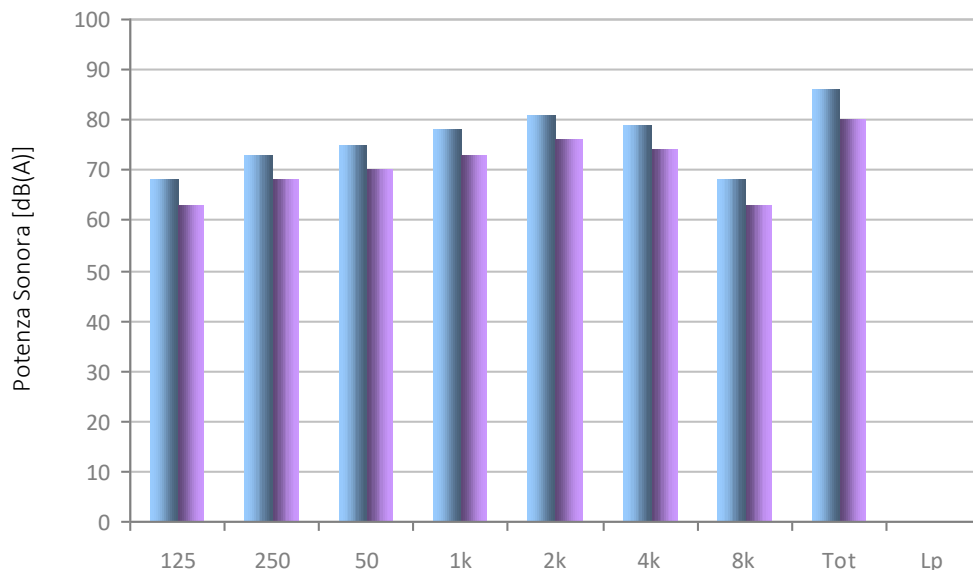
PROVE AERAILICHE SECONDO NORMA DIN 24163 BS 848





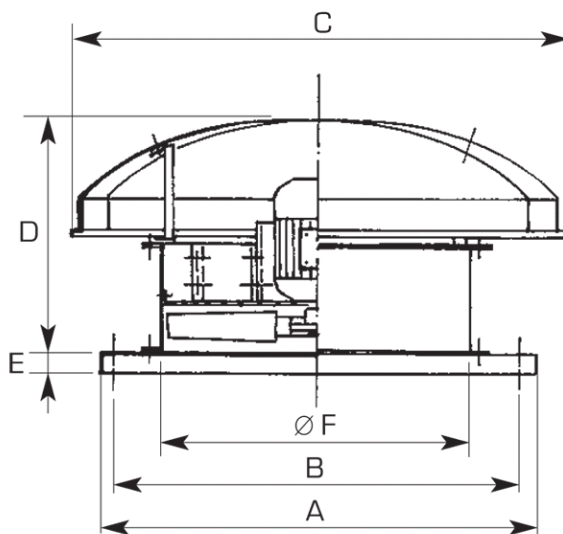
Potenza sonora ISO 3741 dB(A)

	Alta Velocità	Bassa Velocità
125 Hz	68	63
250 Hz	73	68
500 Hz	75	70
1K Hz	78	73
2K Hz	81	76
4K Hz	79	74
8K Hz	68	63
Totale	86	80



Dimensioni

A	1400	mm
B	1300	mm
C	1400	mm
D	760	mm
E	45	mm
Ø F	1013	mm



Collegamenti elettrici

* verificare il senso di rotazione

