

**CARATTERISTICHE COSTRUTTIVE:**

- Cappello in poliuretano resistente ai raggi UV
- Ventola a pale a profilo alare ad ALTA EFFICIENZA
- Struttura, base e rete anti uccello in acciaio zincato
- Motori elettrici asincroni IP55 in classe F, monofase, trifase singola e doppia velocità

APPLICAZIONI

- Estrazioni vapori e fumi
- Rinnovo aria in edifici commerciali ed officine, magazzini
- Massima temperatura di esercizio 80°C

ACCESSORI E VARIANTI

- Interruttore di sicurezza, selettore doppia velocità e regolatore di velocità.
- 60Hz e tensioni speciali
- Costruzione antiscintilla con motore certificato ATEX
- Serranda a gravità
- Controbase a murare
- Silenziatori

Aspirnova Industry srl

www.aspirnova.com

via Della Giardina, 11

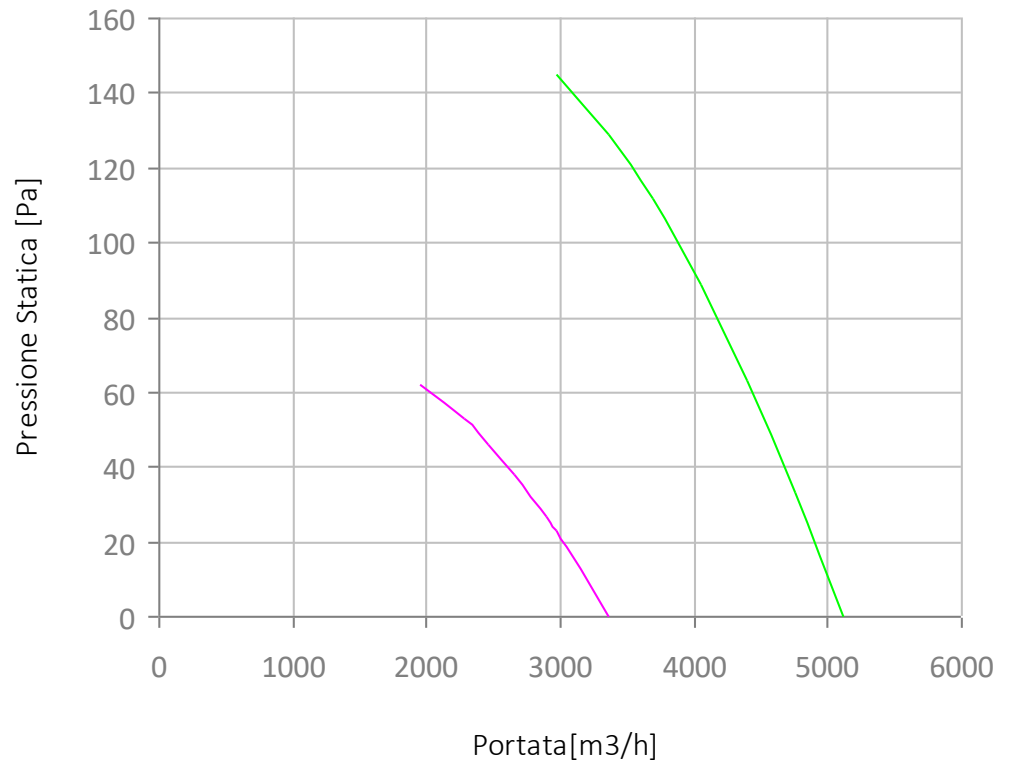
20900 - Monza - Italy

Phone: +39 (0)39 278 0968

Fax: +39 (0)39 796 038

Dati tecnici

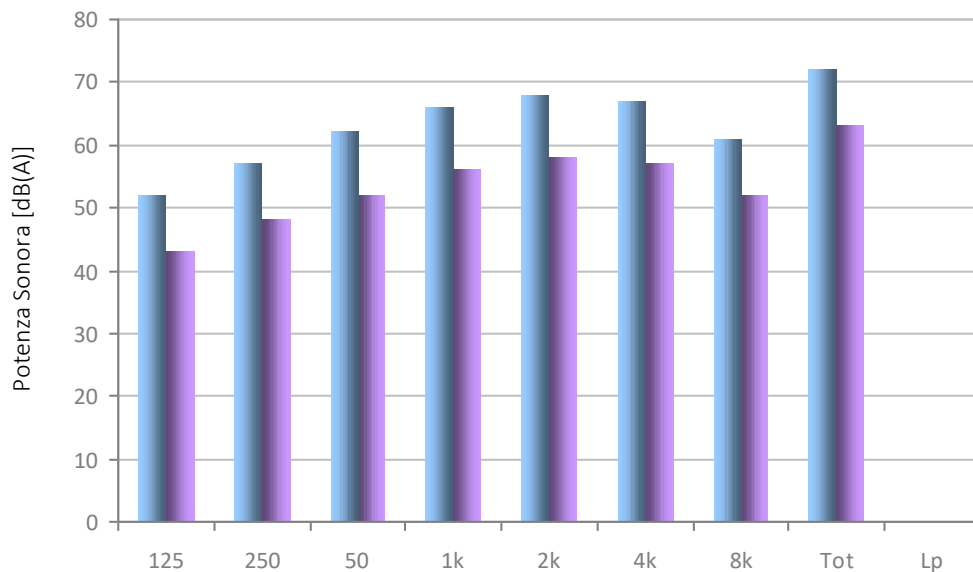
Portata Massima	5120/3360	m ³ /h
Tensione	400/400	V
Fase	3 ~	-
Frequenza	50	Hz
Velocità	1400/900	RPM
Corrente Nominale		A
Corrente Massima		A
Potenza	0,25 / 0,09	kW
Peso	36	kg

PROVE AERAILICHE SECONDO NORMA DIN 24163 BS 848



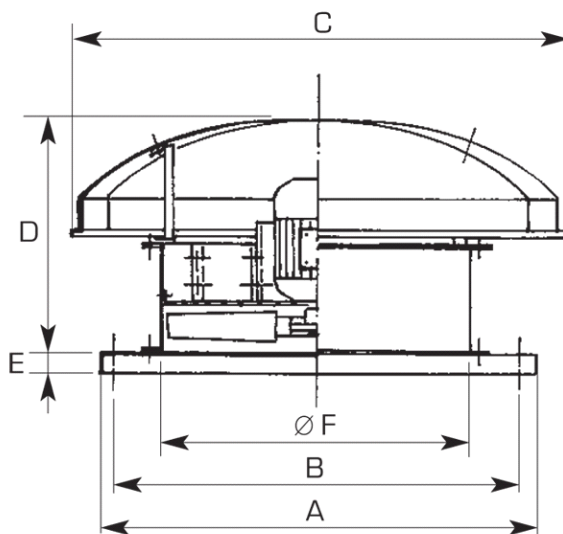
Potenza sonora ISO 3741 dB(A)

	Alta Velocità	Bassa Velocità
125 Hz	52	43
250 Hz	57	48
500 Hz	62	52
1K Hz	66	56
2K Hz	68	58
4K Hz	67	57
8K Hz	61	52
Totale	72	63



Dimensioni

A	650	mm
B	550	mm
C	750	mm
D	500	mm
E	40	mm
Ø F	410	mm



Collegamenti elettrici

* verificare il senso di rotazione

