

**CARATTERISTICHE COSTRUTTIVE:**

- Cappello in poliuretano resistente ai raggi UV
- Ventola a pale a profilo alare ad ALTA EFFICIENZA
- Struttura, base e rete anti uccello in acciaio zincato
- Motori elettrici asincroni IP55 in classe F, monofase, trifase singola e doppia velocità

**APPLICAZIONI**

- Estrazioni vapori e fumi
- Rinnovo aria in edifici commerciali ed officine, magazzini
- Massima temperatura di esercizio 80°C

**ACCESSORI E VARIANTI**

- Interruttore di sicurezza, selettore doppia velocità e regolatore di velocità.
- 60Hz e tensioni speciali
- Costruzione antiscintilla con motore certificato ATEX
- Serranda a gravità
- Controbase a murare
- Silenziatori

**Aspirnova Industry srl**

www.aspirnova.com

via Della Giardina, 11

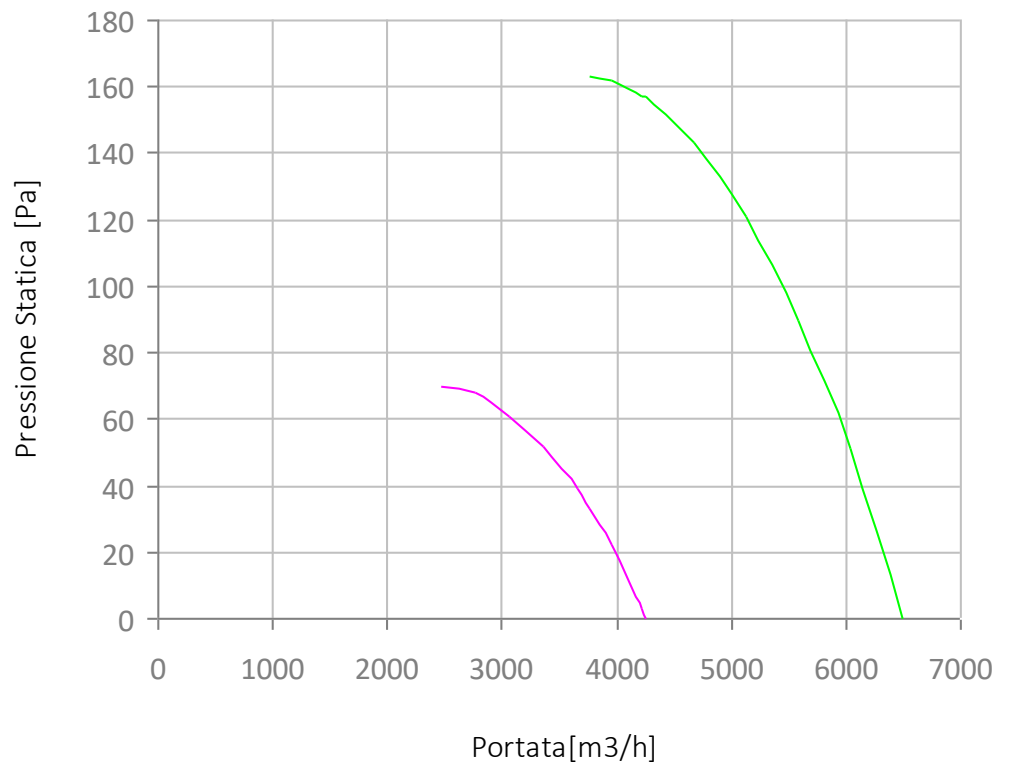
20900 - Monza - Italy

Phone: +39 (0)39 278 0968

Fax: +39 (0)39 796 038

**Dati tecnici**

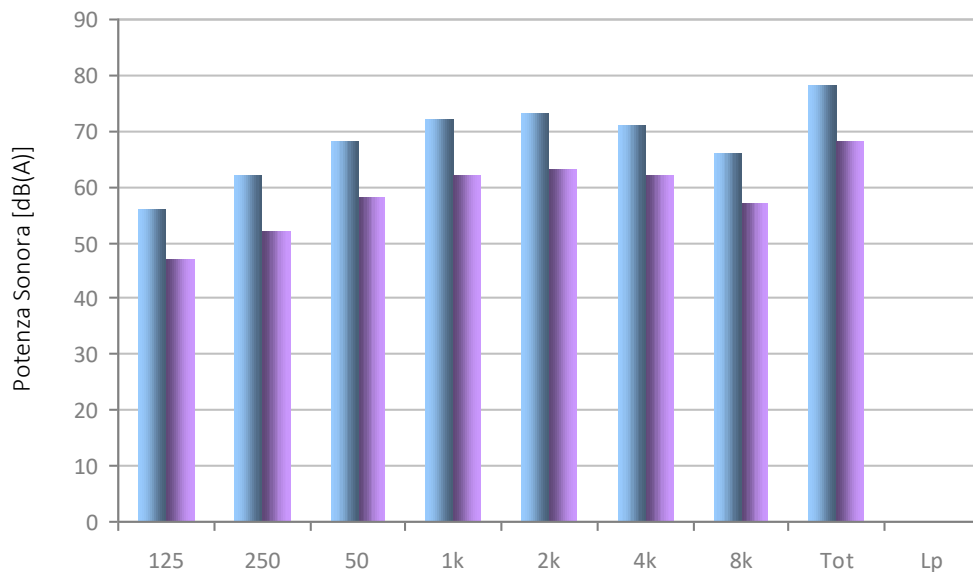
Portata Massima	6500/4250	m <sup>3</sup> /h
Tensione	400/400	V
Fase	3 ~	-
Frequenza	50	Hz
Velocità	1400/900	RPM
Corrente Nominale		A
Corrente Massima		A
Potenza	0,37 / 0,12	kW
Peso	44	kg

**PROVE AERAILICHE SECONDO NORMA DIN 24163 BS 848**



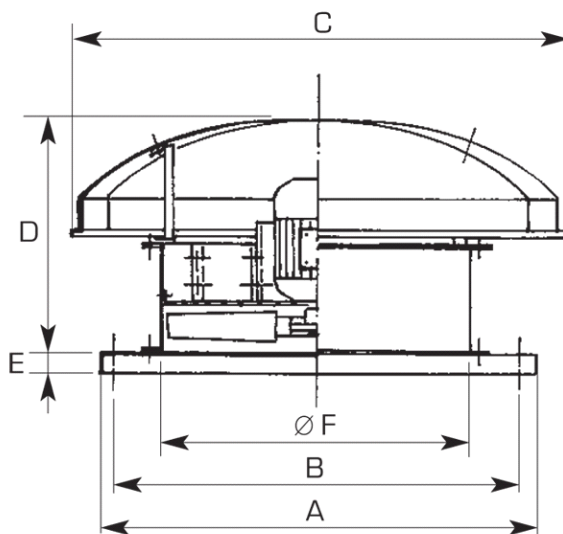
### Potenza sonora ISO 3741 dB(A)

	Alta Velocità	Bassa Velocità
125 Hz	56	47
250 Hz	62	52
500 Hz	68	58
1K Hz	72	62
2K Hz	73	63
4K Hz	71	62
8K Hz	66	57
Totale	78	68



### Dimensioni

A	700	mm
B	600	mm
C	750	mm
D	520	mm
E	40	mm
∅ F	468	mm



### Collegamenti elettrici

\* verificare il senso di rotazione

