



CARATTERISTICHE COSTRUTTIVE:

- Cappello in poliuretano resistente ai raggi UV
- Ventola a pale a profilo alare ad ALTA EFFICIENZA
- Struttura, base e rete anti uccello in acciaio zincato
- Motori elettrici asincroni IP55 in classe F, monofase, trifase singola e doppia velocità

APPLICAZIONI

- Estrazioni vapori e fumi
- Rinnovo aria in edifici commerciali ed officine, magazzini
- Massima temperatura di esercizio 80°C

ACCESSORI E VARIANTI

- Interruttore di sicurezza, selettore doppia velocità e regolatore di velocità.
- 60Hz e tensioni speciali
- Costruzione antiscintilla con motore certificato ATEX
- Serranda a gravità
- Controbase a murare
- Silenziatori

Aspirnova Industry srl

www.aspirnova.com

via Della Giardina, 11

20900 - Monza - Italy

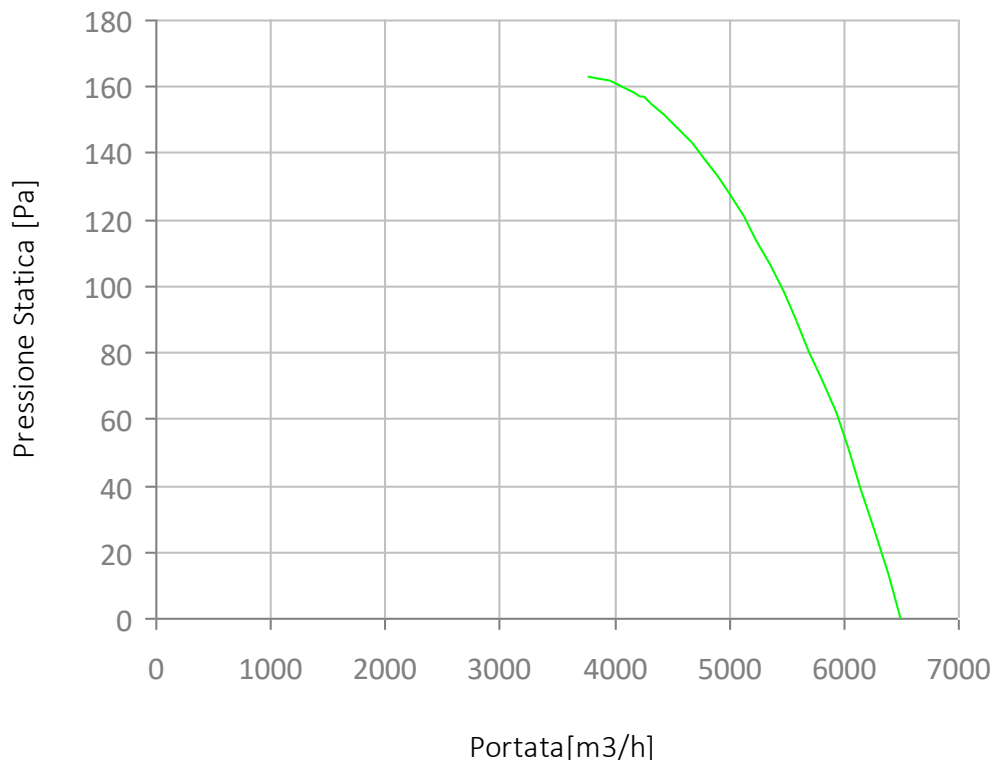
Phone: +39 (0)39 278 0968

Fax: +39 (0)39 796 038

Dati tecnici

Portata Massima	6500	m ³ /h
Tensione	230	V
Fase	1 ~	-
Frequenza	50	Hz
Velocità	1400	RPM
Corrente Nominale	2,75	A
Corrente Massima	12,00	A
Potenza	0,37	kW
Peso	44	kg

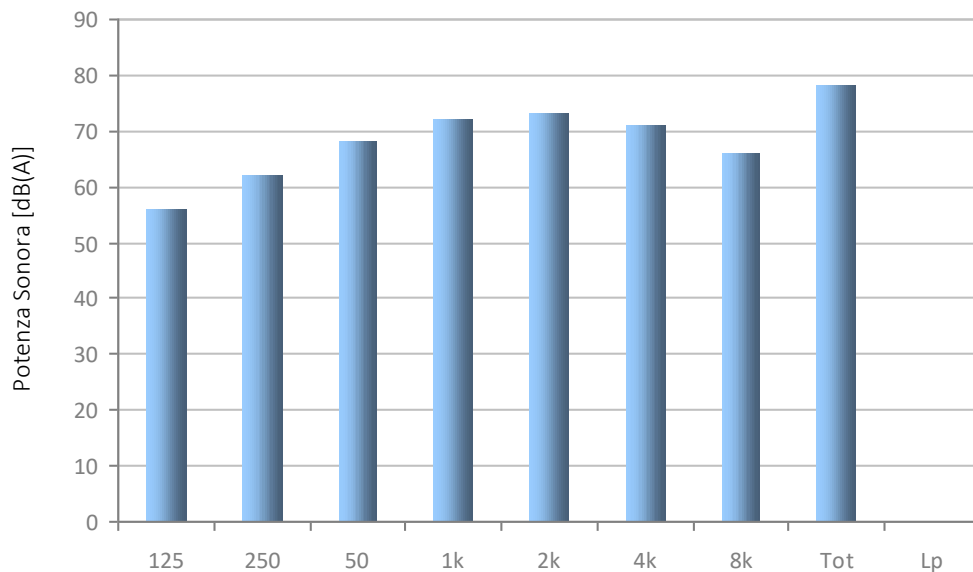
PROVE AERAILICHE SECONDO NORMA DIN 24163 BS 848





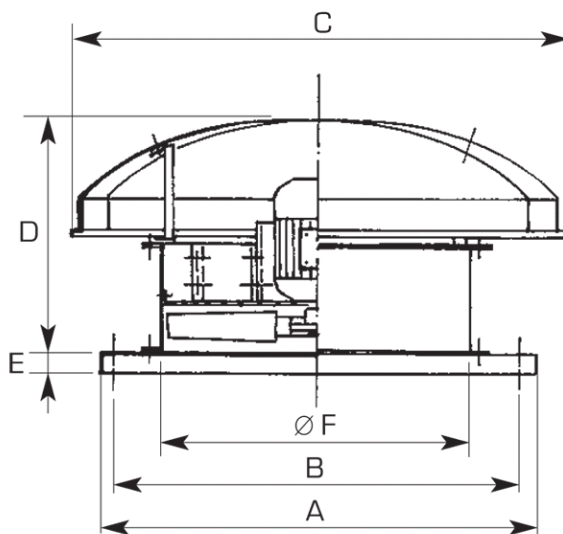
Potenza sonora ISO 3741 dB(A)

	Alta Velocità	Bassa Velocità
125 Hz	56	.
250 Hz	62	.
500 Hz	68	.
1K Hz	72	.
2K Hz	73	.
4K Hz	71	.
8K Hz	66	.
Totale	78	.



Dimensioni

A	700	mm
B	600	mm
C	750	mm
D	520	mm
E	40	mm
Ø F	468	mm



Collegamenti elettrici

* verificare il senso di rotazione

