



CARATTERISTICHE COSTRUTTIVE:

- Cappello in poliuretano resistente ai raggi UV
- Ventola a pale a profilo alare ad ALTA EFFICIENZA
- Struttura, base e rete anti uccello in acciaio zincato
- Motori elettrici asincroni IP55 in classe F, monofase, trifase singola e doppia velocità

APPLICAZIONI

- Estrazioni vapori e fumi
- Rinnovo aria in edifici commerciali ed officine, magazzini
- Massima temperatura di esercizio 80°C

ACCESSORI E VARIANTI

- Interruttore di sicurezza, selettore doppia velocità e regolatore di velocità.
- 60Hz e tensioni speciali
- Costruzione antiscintilla con motore certificato ATEX
- Serranda a gravità
- Controbase a murare
- Silenziatori

Aspirnova Industry srl

www.aspirnova.com

via Della Giardina, 11

20900 - Monza - Italy

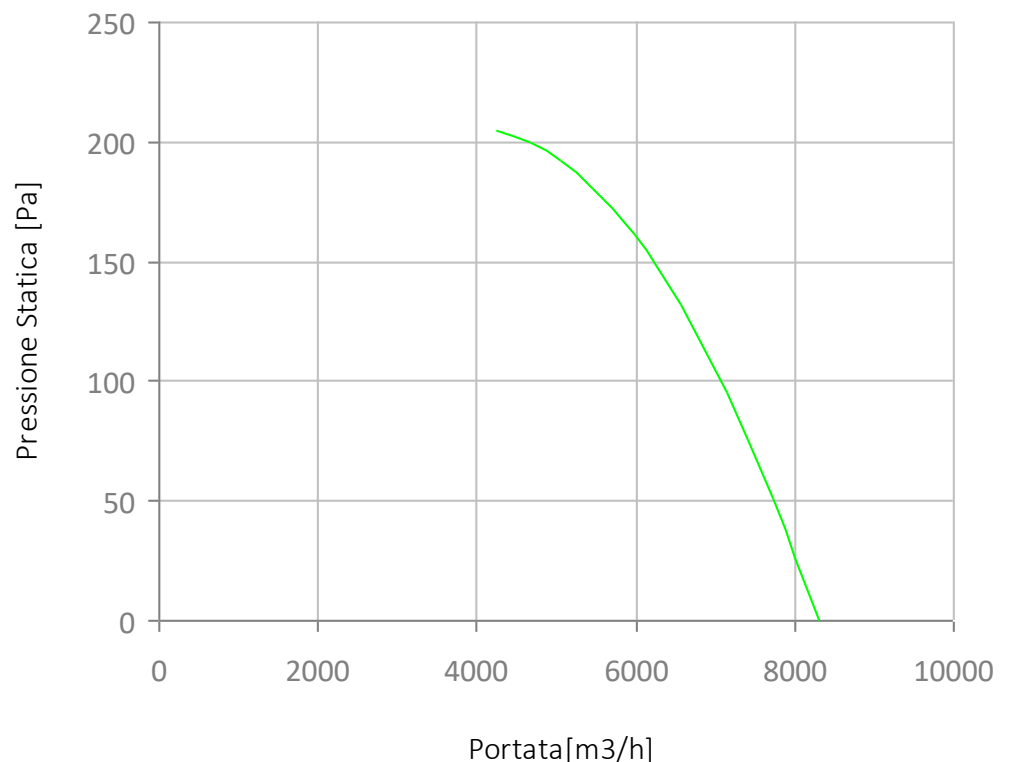
Phone: +39 (0)39 278 0968

Fax: +39 (0)39 796 038

Dati tecnici

Portata Massima	8300	m ³ /h
Tensione	230/400	V
Fase	3 ~	-
Frequenza	50	Hz
Velocità	1400	RPM
Corrente Nominale		A
Corrente Massima		A
Potenza	0,55	kW
Peso	55	kg

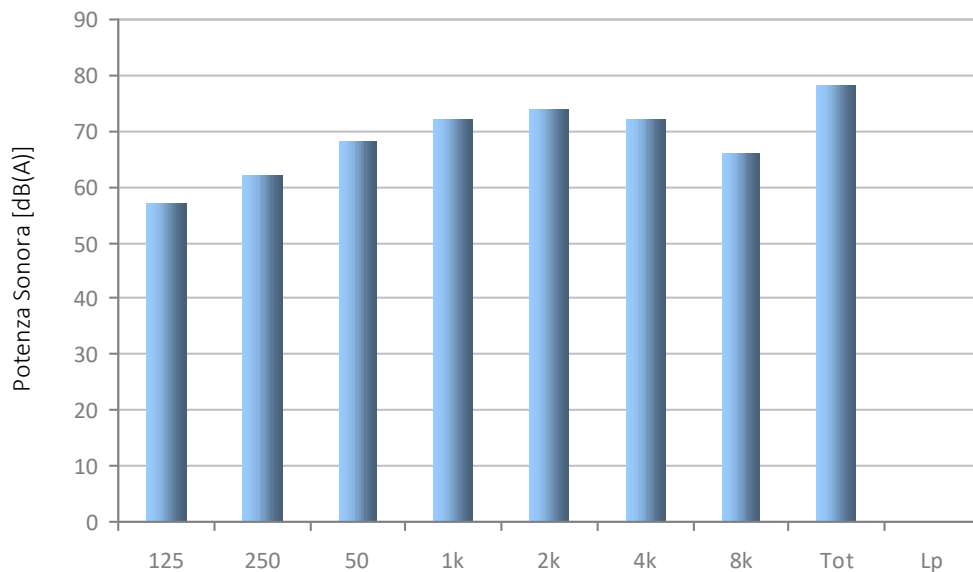
PROVE AERAILICHE SECONDO NORMA DIN 24163 BS 848





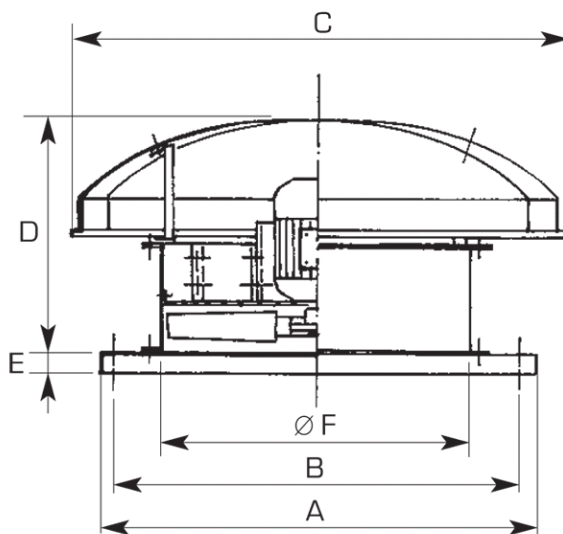
**Potenza sonora
ISO 3741 dB(A)**

	Alta Velocità	Bassa Velocità
125 Hz	57	.
250 Hz	62	.
500 Hz	68	.
1K Hz	72	.
2K Hz	74	.
4K Hz	72	.
8K Hz	66	.
Totale	78	.



Dimensioni

A	750	mm
B	650	mm
C	750	mm
D	540	mm
E	40	mm
Ø F	515	mm



Collegamenti elettrici

* verificare il senso di rotazione

