

**CARATTERISTICHE COSTRUTTIVE:**

- Cappello in poliuretano resistente ai raggi UV
- Ventola a pale a profilo alare ad ALTA EFFICIENZA
- Struttura, base e rete anti uccello in acciaio zincato
- Motori elettrici asincroni IP55 in classe F, monofase, trifase singola e doppia velocità

APPLICAZIONI

- Estrazioni vapori e fumi
- Rinnovo aria in edifici commerciali ed officine, magazzini
- Massima temperatura di esercizio 80°C

ACCESSORI E VARIANTI

- Interruttore di sicurezza, selettore doppia velocità e regolatore di velocità.
- 60Hz e tensioni speciali
- Costruzione antiscintilla con motore certificato ATEX
- Serranda a gravità
- Controbase a murare
- Silenziatori

Aspirnova Industry srl

www.aspirnova.com

via Della Giardina, 11

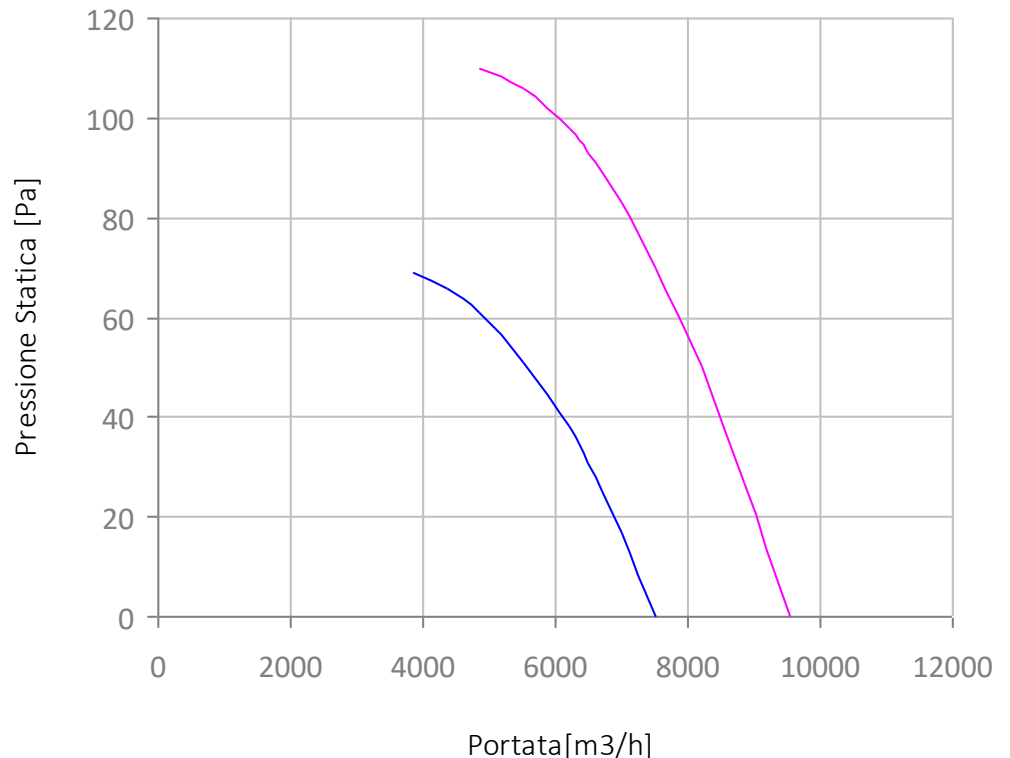
20900 - Monza - Italy

Phone: +39 (0)39 278 0968

Fax: +39 (0)39 796 038

Dati tecnici

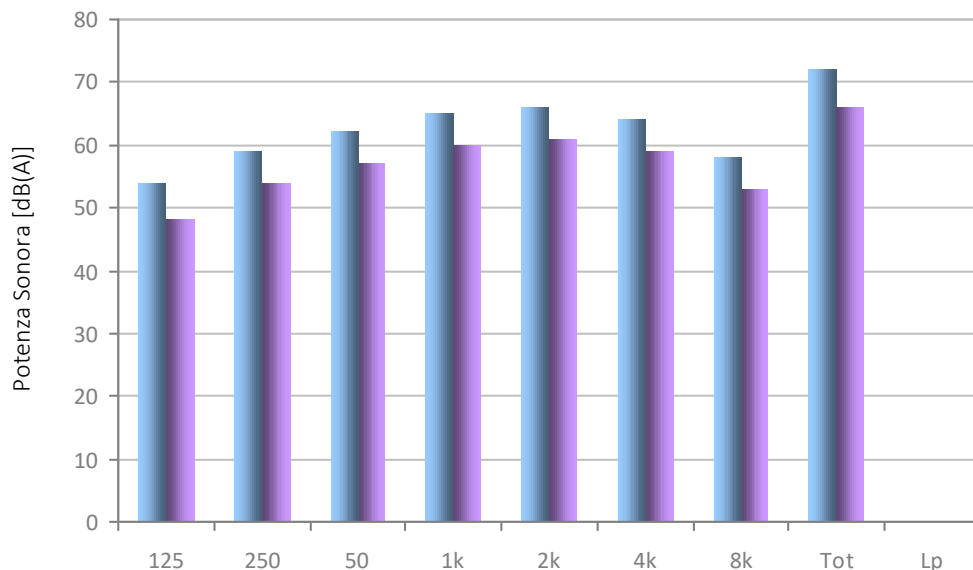
Portata Massima	9540/7530	m ³ /h
Tensione	400/400	V
Fase	3 ~	-
Frequenza	50	Hz
Velocità	900/700	RPM
Corrente Nominale	1,3/0,8	A
Corrente Massima	4,55	A
Potenza	0,37 / 0,15	kW
Peso	65	kg

PROVE AERAILICHE SECONDO NORMA DIN 24163 BS 848



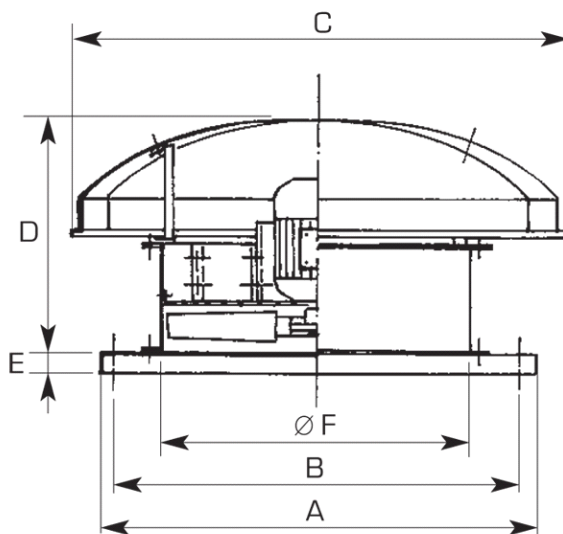
Potenza sonora ISO 3741 dB(A)

	Alta Velocità	Bassa Velocità
125 Hz	54	48
250 Hz	59	54
500 Hz	62	57
1K Hz	65	60
2K Hz	66	61
4K Hz	64	59
8K Hz	58	53
Totale	72	66



Dimensioni

A	850	mm
B	750	mm
C	1000	mm
D	650	mm
E	45	mm
Ø F	564	mm



Collegamenti elettrici

* verificare il senso di rotazione

