

**CARATTERISTICHE COSTRUTTIVE:**

- Cappello in poliuretano resistente ai raggi UV
- Ventola a pale a profilo alare ad ALTA EFFICIENZA
- Struttura, base e rete anti uccello in acciaio zincato
- Motori elettrici asincroni IP55 in classe F, monofase, trifase singola e doppia velocità

APPLICAZIONI

- Estrazioni vapori e fumi
- Rinnovo aria in edifici commerciali ed officine, magazzini
- Massima temperatura di esercizio 80°C

ACCESSORI E VARIANTI

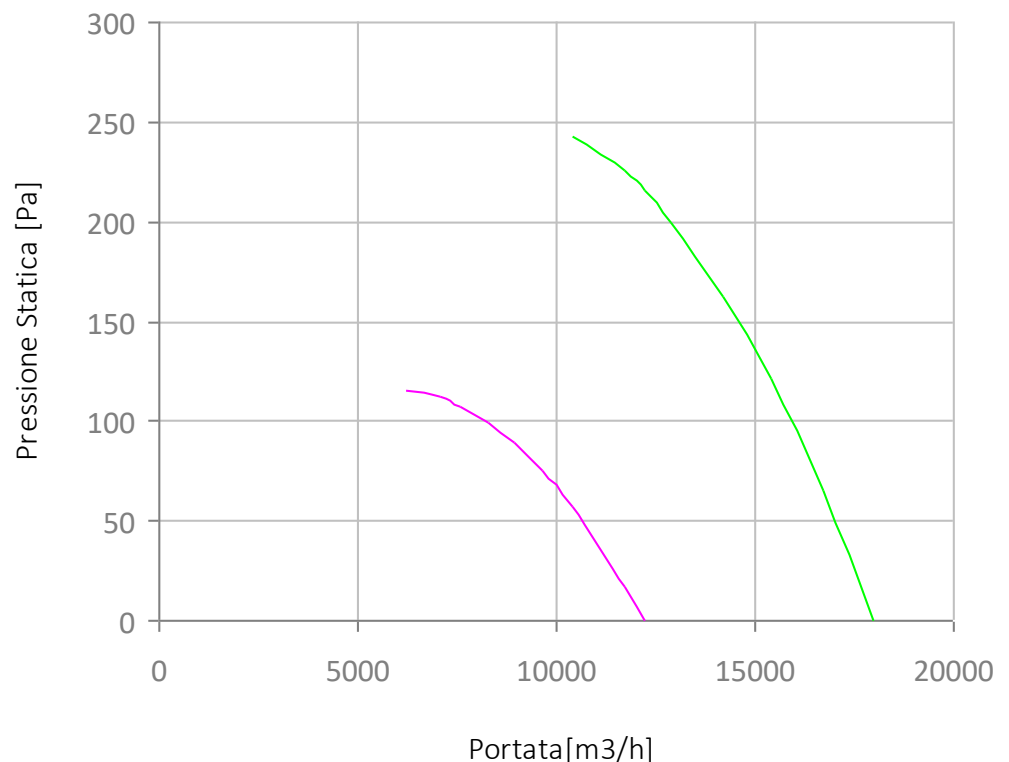
- Interruttore di sicurezza, selettore doppia velocità e regolatore di velocità.
- 60Hz e tensioni speciali
- Costruzione antiscintilla con motore certificato ATEX
- Serranda a gravità
- Controbase a murare
- Silenziatori

Aspirnova Industry srl

www.aspirnova.com
via Della Giardina, 11
20900 - Monza - Italy
Phone: +39 (0)39 278 0968
Fax: +39 (0)39 796 038

Dati tecnici

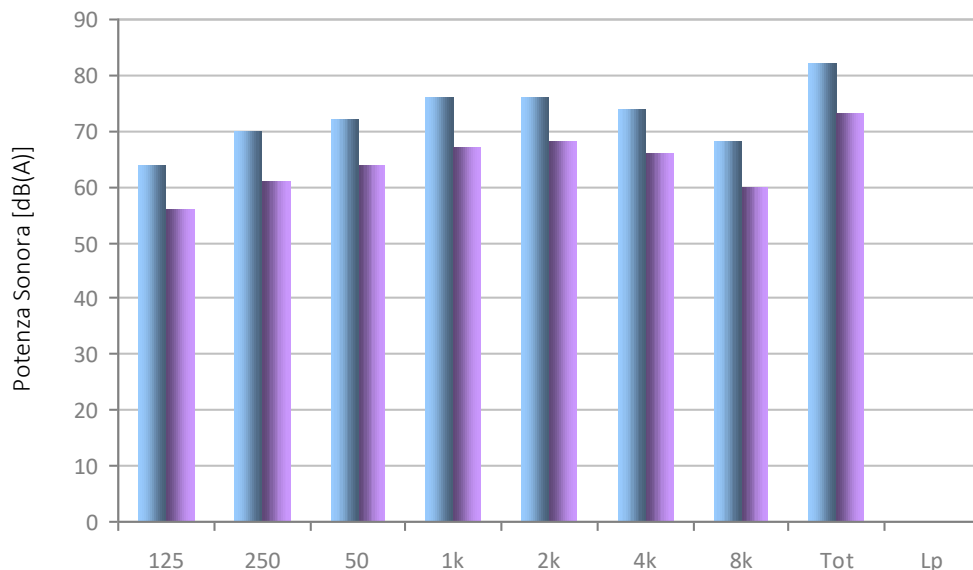
Portata Massima	18000/12200	m3/h
Tensione	400/400	V
Fase	3 ~	-
Frequenza	50	Hz
Velocità	1400/900	RPM
Corrente Nominale		A
Corrente Massima		A
Potenza	1,7 / 0,6	kW
Peso	80	kg

PROVE AERAILICHE SECONDO NORMA DIN 24163 BS 848



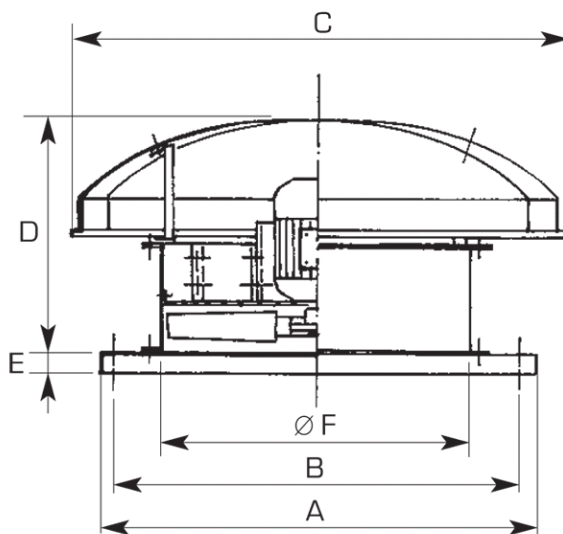
Potenza sonora ISO 3741 dB(A)

	Alta Velocità	Bassa Velocità
125 Hz	64	56
250 Hz	70	61
500 Hz	72	64
1K Hz	76	67
2K Hz	76	68
4K Hz	74	66
8K Hz	68	60
Totale	82	73



Dimensioni

A	900	mm
B	800	mm
C	1000	mm
D	700	mm
E	45	mm
Ø F	640	mm



Collegamenti elettrici

* verificare il senso di rotazione

