



Aspirnova Industry srl

www.aspirnova.com
via Della Giardina, 11
20900 - Monza - Italy
Phone: +39 (0)39 278 0968
Fax: +39 (0)39 796 038



CARATTERISTICHE COSTRUTTIVE:

- Cappello in poliuretano resistente ai raggi UV
- Ventola a pale a profilo alare ad ALTA EFFICIENZA
- Struttura, base e rete anti uccello in acciaio zincato
- Motori elettrici asincroni IP55 in classe F, monofase, trifase singola e doppia velocità

APPLICAZIONI

- Estrazioni vapori e fumi
- Rinnovo aria in edifici commerciali ed officine, magazzini
- Massima temperatura di esercizio 80°C

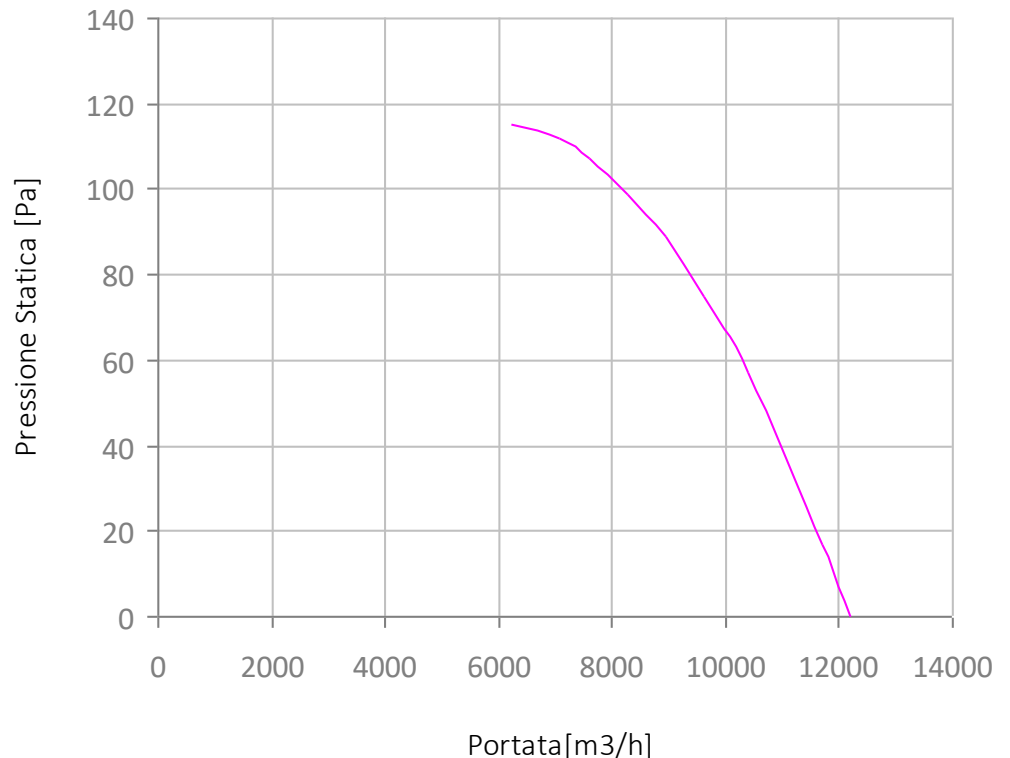
ACCESSORI E VARIANTI

- Interruttore di sicurezza, selettore doppia velocità e regolatore di velocità.
- 60Hz e tensioni speciali
- Costruzione antiscintilla con motore certificato ATEX
- Serranda a gravità
- Controbase a murare
- Silenziatori

Dati tecnici

| | | |
|-------------------|---------|-------------------|
| Portata Massima | 12200 | m ³ /h |
| Tensione | 230/400 | V |
| Fase | 3 ~ | - |
| Frequenza | 50 | Hz |
| Velocità | 900 | RPM |
| Corrente Nominale | | A |
| Corrente Massima | | A |
| Potenza | 0,55 | kW |
| Peso | 80 | kg |

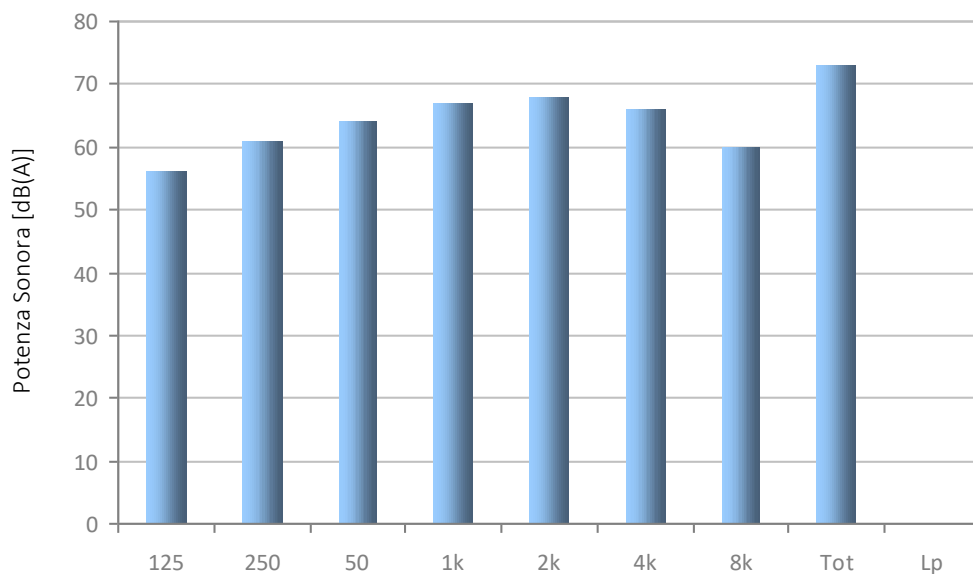
PROVE AERAILICHE SECONDO NORMA DIN 24163 BS 848





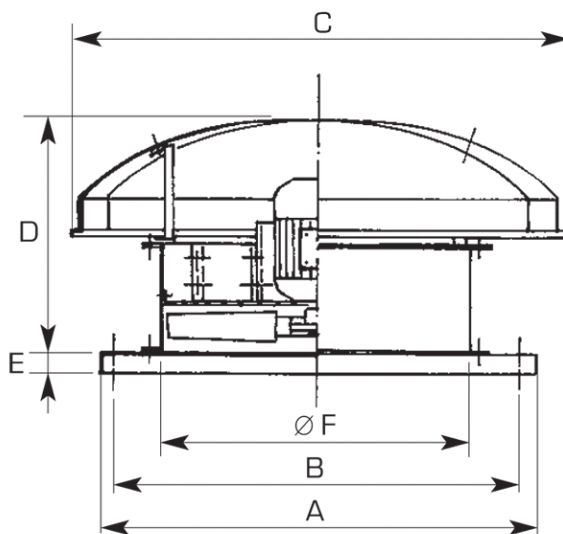
Potenza sonora ISO 3741 dB(A)

| | Alta Velocità | Bassa Velocità |
|--------|---------------|----------------|
| 125 Hz | 56 | . |
| 250 Hz | 61 | . |
| 500 Hz | 64 | . |
| 1K Hz | 67 | . |
| 2K Hz | 68 | . |
| 4K Hz | 66 | . |
| 8K Hz | 60 | . |
| Totale | 73 | . |



Dimensioni

| | | |
|-----|------|----|
| A | 900 | mm |
| B | 800 | mm |
| C | 1000 | mm |
| D | 700 | mm |
| E | 45 | mm |
| Ø F | 640 | mm |



Collegamenti elettrici

* verificare il senso di rotazione

