

**CARATTERISTICHE COSTRUTTIVE:**

- Cappello in poliuretano resistente ai raggi UV
- Ventola a pale a profilo alare ad ALTA EFFICIENZA
- Struttura, base e rete anti uccello in acciaio zincato
- Motori elettrici asincroni IP55 in classe F, monofase, trifase singola e doppia velocità

APPLICAZIONI

- Estrazioni vapori e fumi
- Rinnovo aria in edifici commerciali ed officine, magazzini
- Massima temperatura di esercizio 80°C

Aspirnova Industry srl

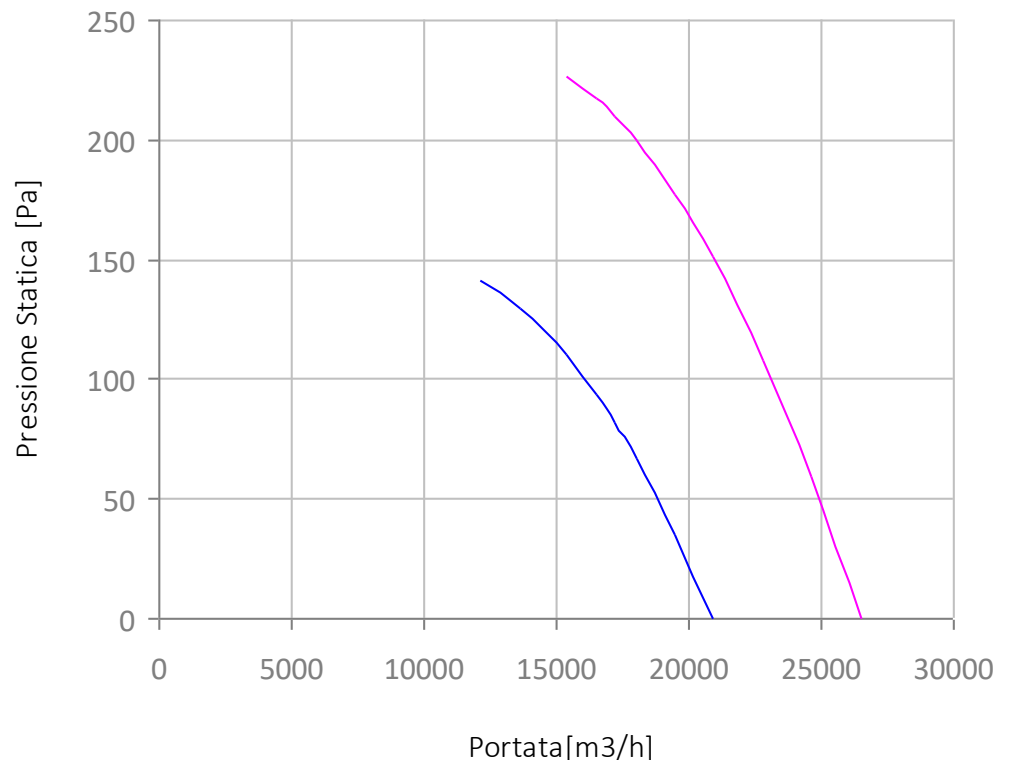
www.aspirnova.com
via Della Giardina, 11
20900 - Monza - Italy
Phone: +39 (0)39 278 0968
Fax: +39 (0)39 796 038

ACCESSORI E VARIANTI

- Interruttore di sicurezza, selettore doppia velocità e regolatore di velocità.
- 60Hz e tensioni speciali
- Costruzione antiscintilla con motore certificato ATEX
- Serranda a gravità
- Controbase a murare
- Silenziatori

Dati tecnici

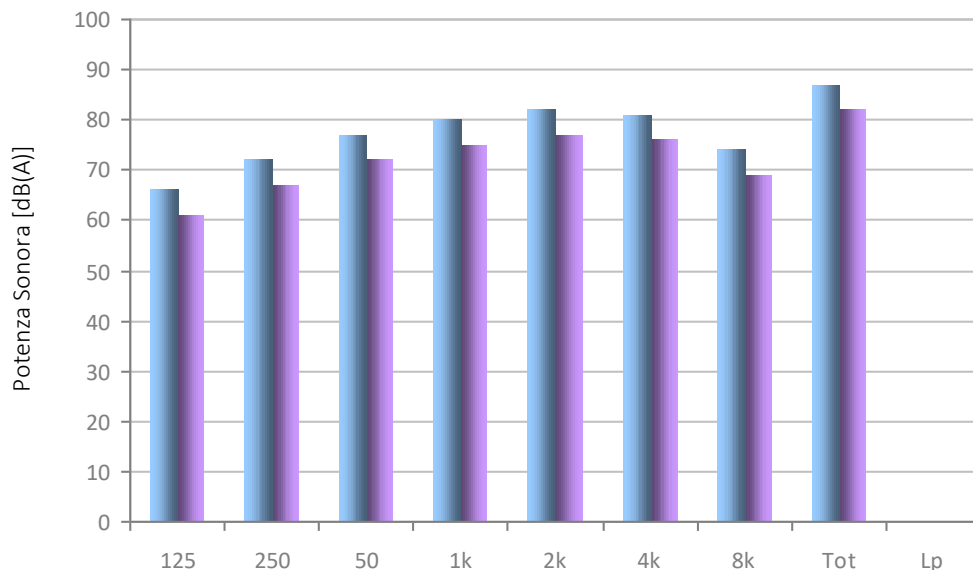
Portata Massima	26500/20900	m ³ /h
Tensione	400/400	V
Fase	3 ~	-
Frequenza	50	Hz
Velocità	900/700	RPM
Corrente Nominale		A
Corrente Massima		A
Potenza	2,2 / 1,1	kW
Peso	150	kg

PROVE AERAILICHE SECONDO NORMA DIN 24163 BS 848



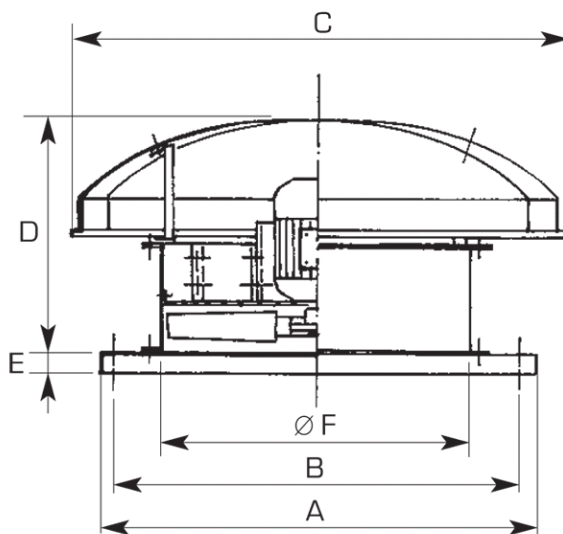
Potenza sonora ISO 3741 dB(A)

	Alta Velocità	Bassa Velocità
125 Hz	66	61
250 Hz	72	67
500 Hz	77	72
1K Hz	80	75
2K Hz	82	77
4K Hz	81	76
8K Hz	74	69
Totale	87	82



Dimensioni

A	1250	mm
B	1150	mm
C	1400	mm
D	740	mm
E	45	mm
Ø F	912	mm



Collegamenti elettrici

* verificare il senso di rotazione

