



### Aspirnova Industry srl

www.aspirnova.com  
 via Della Giardina, 11  
 20900 - Monza - Italy  
 Phone: +39 (0)39 278 0968  
 Fax: +39 (0)39 796 038

#### CARATTERISTICHE COSTRUTTIVE:

- Convogliatore aria verticale in lamiera zincata
- Ventola a pale rovesce ad ALTA EFFICIENZA
- Struttura, base e rete anti uccello in acciaio zincato
- Motori elettrici asincroni IP55 in classe F, monofase, trifase singola e doppia velocità

#### APPLICAZIONI

- Estrazioni vapori e fumi
- Rinnovo aria in edifici commerciali ed officine, magazzini
- Estrazione vapori da cappe da cucina professionali
- Massima temperatura di esercizio 80°C

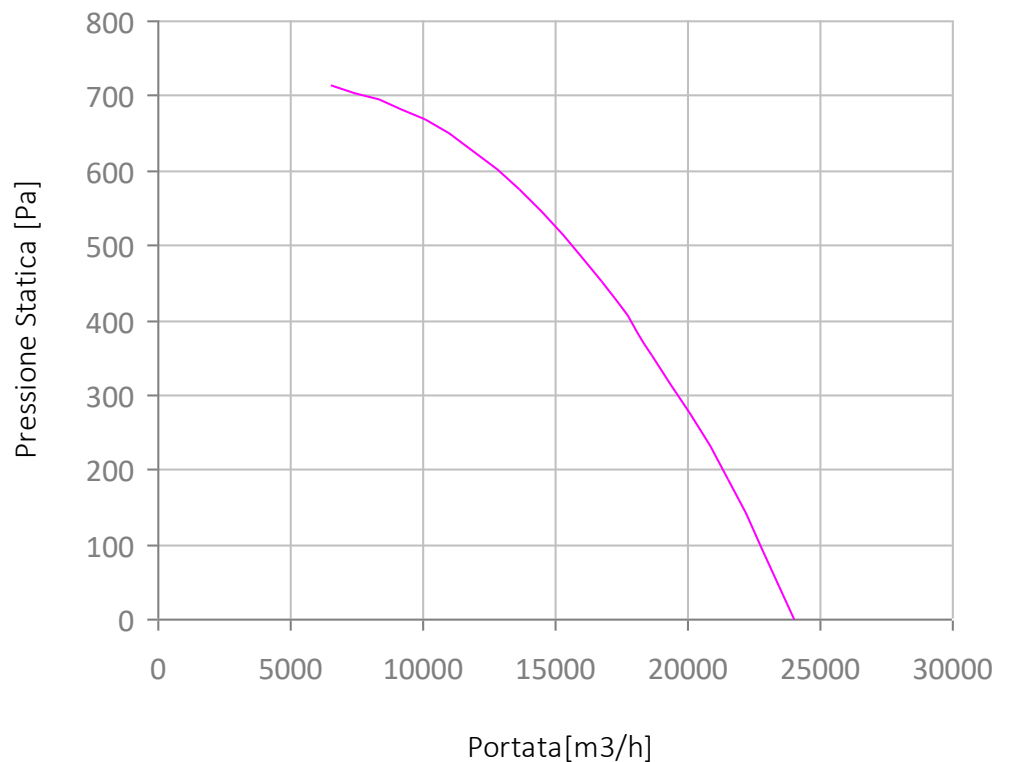
#### ACCESSORI E VARIANTI

- Interruttore di sicurezza, selettore doppia velocità e regolatore di velocità.
- 60Hz e tensioni speciali
- Costruzione antiscintilla con motore certificato ATEX
- Serranda a gravità
- Controbases a murare
- Silenziatori

#### Dati tecnici

Portata Massima	23800	m3/h
Tensione	230/400	V
Fase	3 ~	-
Frequenza	50	Hz
Velocità	900	RPM
Corrente Nominale		A
Corrente Massima		A
Potenza	4	kW
Peso		kg

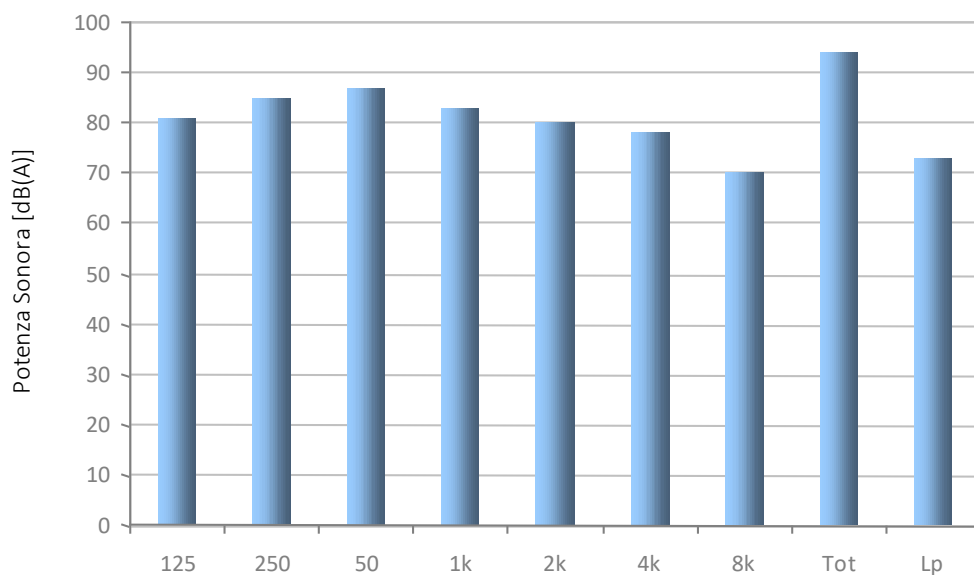
PROVE AERAILICHE SECONDO NORMA DIN 24163 BS 848





### Potenza sonora ISO 3741 db(A)

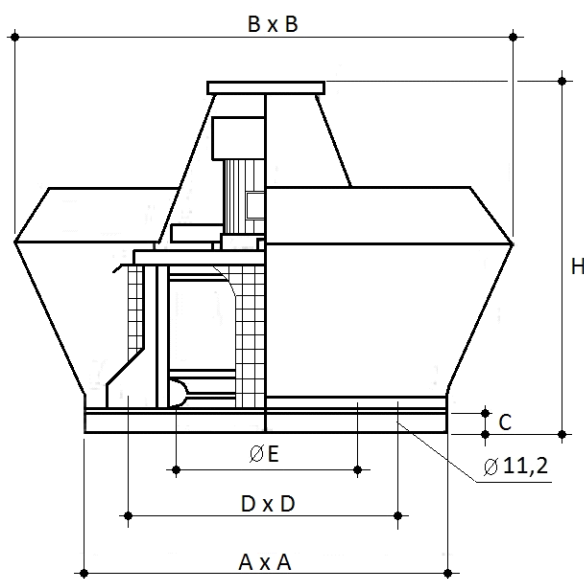
	Alta Velocità	Bassa Velocità
125 Hz	81	.
250 Hz	85	.
500 Hz	87	.
1K Hz	83	.
2K Hz	80	.
4K Hz	78	.
8K Hz	70	.
Totale	94	.
Lp	73	.



Livello di pressione sonora alla distanza di 5 mt. con macchina appoggiata su un piano orizzontale in campo libero. Tolleranza  $\pm 1$ dB.

### Dimensioni

A x A	1200	mm
B x B	1600	mm
C	45,0	mm
D x D	1100	mm
$\varnothing E$	640	mm
H	1000	mm



### Collegamenti elettrici

\* verificare il senso di rotazione

