



Aspirnova Industry srl

www.aspirnova.com
via Della Giardina, 11
20900 - Monza - Italy
Phone: +39 (0)39 278 0968
Fax: +39 (0)39 796 038

CARATTERISTICHE COSTRUTTIVE:

- Convogliatore aria verticale in lamiera zincata
- Ventola a pale rovesce ad ALTA EFFICIENZA
- Struttura, base e rete anti uccello in acciaio zincato
- Motori elettrici asincroni IP55 in classe F, monofase, trifase singola e doppia velocità

APPLICAZIONI

- Estrazioni vapori e fumi
- Rinnovo aria in edifici commerciali ed officine, magazzini
- Estrazione vapori da cappe da cucina professionali
- Massima temperatura di esercizio 80°C

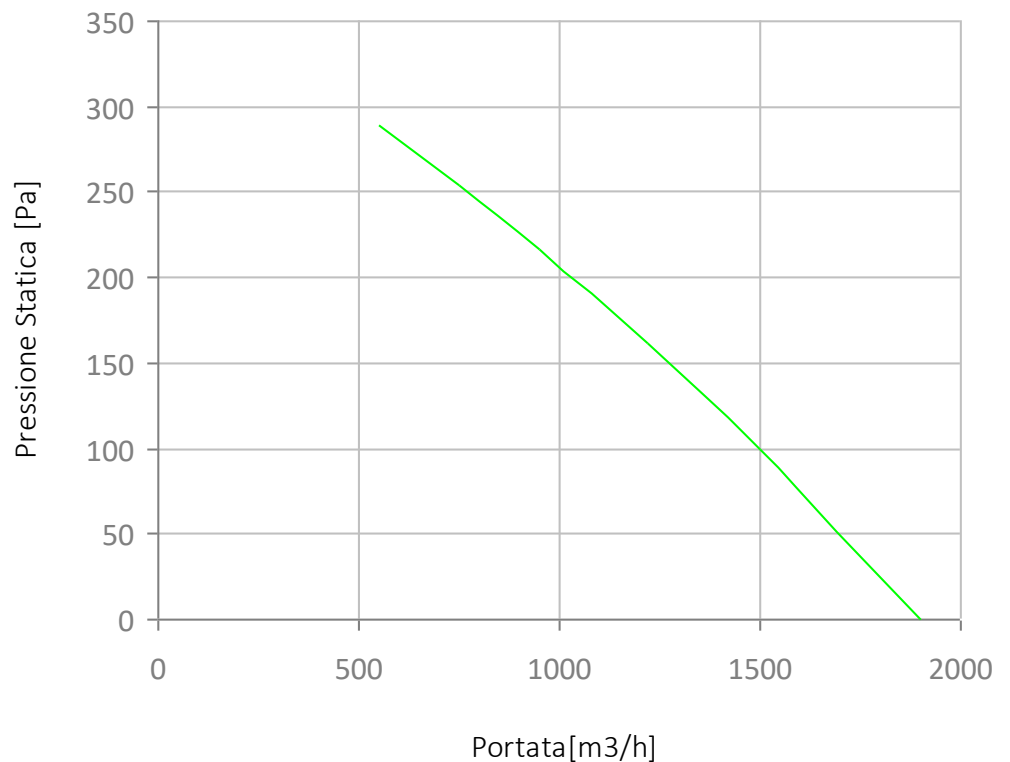
ACCESSORI E VARIANTI

- Interruttore di sicurezza, selettore doppia velocità e regolatore di velocità.
- 60Hz e tensioni speciali
- Costruzione antiscintilla con motore certificato ATEX
- Serranda a gravità
- Controbases a murare
- Silenziatori

Dati tecnici

Portata Massima	1800	m3/h
Tensione	230	V
Fase	1 ~	-
Frequenza	50	Hz
Velocità	1400	RPM
Corrente Nominale	1,42	A
Corrente Massima	7,00	A
Potenza	0,18	kW
Peso	28	kg

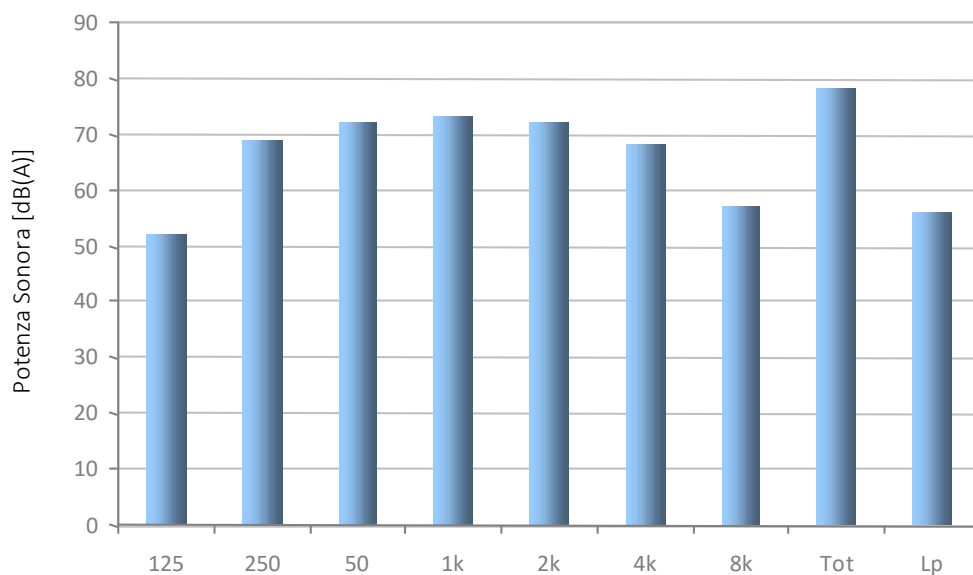
PROVE AERAILICHE SECONDO NORMA DIN 24163 BS 848





Potenza sonora ISO 3741 db(A)

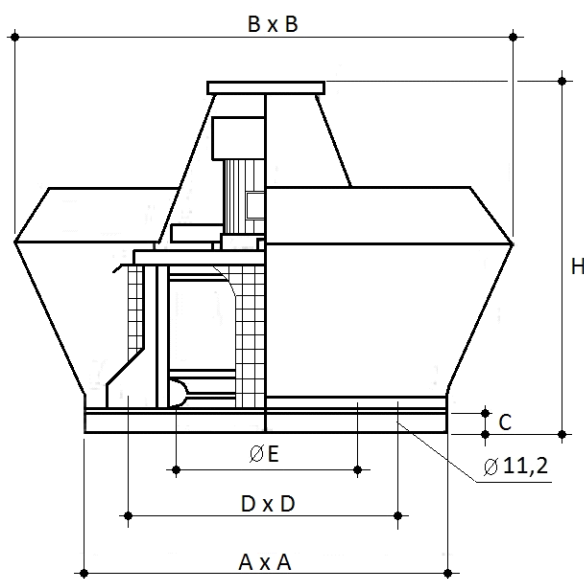
	Alta Velocità	Bassa Velocità
125 Hz	52	.
250 Hz	69	.
500 Hz	72	.
1K Hz	73	.
2K Hz	72	.
4K Hz	68	.
8K Hz	57	.
Totale	78	.
Lp	56	.



Livello di pressione sonora alla distanza di 5 mt. con macchina appoggiata su un piano orizzontale in campo libero. Tolleranza ± 1 dB.

Dimensioni

A x A	400	mm
B x B	590	mm
C	40,0	mm
D x D	350	mm
$\varnothing E$	250	mm
H	500	mm



Collegamenti elettrici

* verificare il senso di rotazione

