



Aspirnova Industry srl

www.aspirnova.com
via Della Giardina, 11
20900 - Monza - Italy
Phone: +39 (0)39 278 0968
Fax: +39 (0)39 796 038

CARATTERISTICHE COSTRUTTIVE:

- Convogliatore aria verticale in lamiera zincata
- Ventola a pale rovesce ad ALTA EFFICIENZA
- Struttura, base e rete anti uccello in acciaio zincato
- Motori elettrici asincroni IP55 in classe F, monofase, trifase singola e doppia velocità

APPLICAZIONI

- Estrazioni vapori e fumi
- Rinnovo aria in edifici commerciali ed officine, magazzini
- Estrazione vapori da cappe da cucina professionali
- Massima temperatura di esercizio 80°C

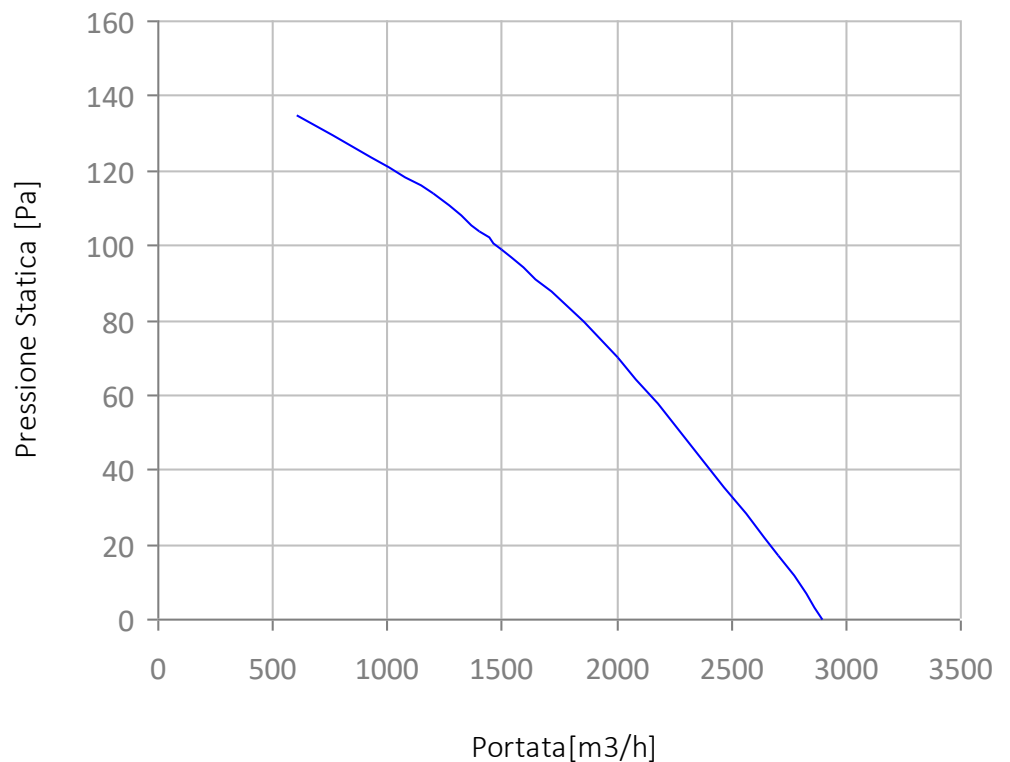
ACCESSORI E VARIANTI

- Interruttore di sicurezza, selettore doppia velocità e regolatore di velocità.
- 60Hz e tensioni speciali
- Costruzione antiscintilla con motore certificato ATEX
- Serranda a gravità
- Controbases a murare
- Silenziatori

Dati tecnici

| | | |
|-------------------|---------|------|
| Portata Massima | 2600 | m3/h |
| Tensione | 230/400 | V |
| Fase | 3 ~ | - |
| Frequenza | 50 | Hz |
| Velocità | 700 | RPM |
| Corrente Nominale | 0,84 | A |
| Corrente Massima | 2,35 | A |
| Potenza | 0,18 | kW |
| Peso | 59 | kg |

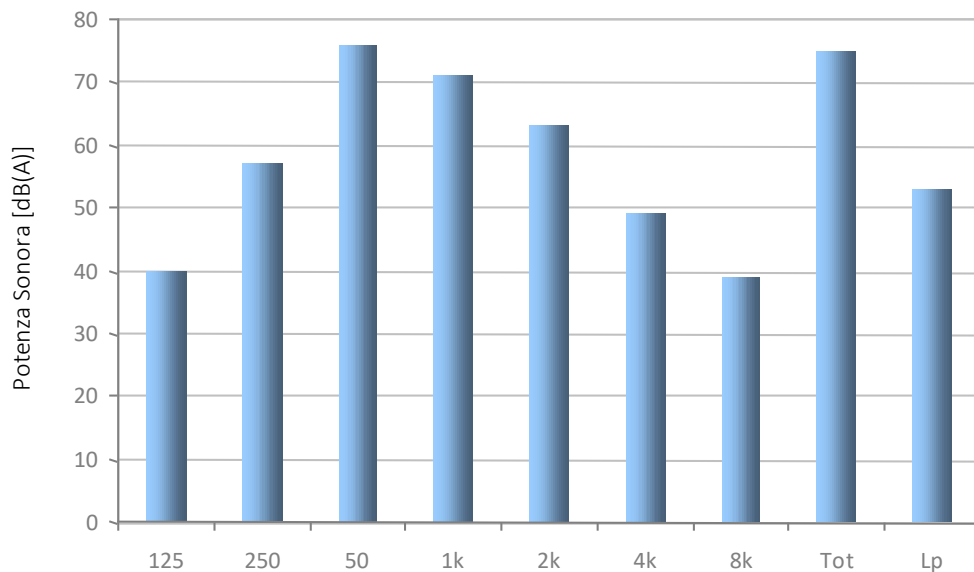
PROVE AERAILICHE SECONDO NORMA DIN 24163 BS 848





Potenza sonora ISO 3741 db(A)

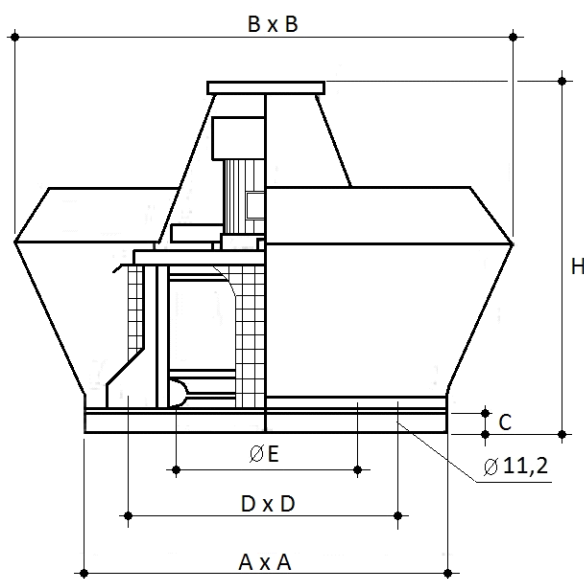
| | Alta Velocità | Bassa Velocità |
|--------|---------------|----------------|
| 125 Hz | 40 | . |
| 250 Hz | 57 | . |
| 500 Hz | 76 | . |
| 1K Hz | 71 | . |
| 2K Hz | 63 | . |
| 4K Hz | 49 | . |
| 8K Hz | 39 | . |
| Totale | 75 | . |
| Lp | 53 | . |



Livello di pressione sonora alla distanza di 5 mt. con macchina appoggiata su un piano orizzontale in campo libero. Tolleranza ± 1 dB.

Dimensioni

| | | |
|-----------------|------|----|
| A x A | 710 | mm |
| B x B | 930 | mm |
| C | 40,0 | mm |
| D x D | 610 | mm |
| $\varnothing E$ | 400 | mm |
| H | 700 | mm |



Collegamenti elettrici

* verificare il senso di rotazione

