



Aspirnova Industry srl

www.aspirnova.com
 via Della Giardina, 11
 20900 - Monza - Italy
 Phone: +39 (0)39 278 0968
 Fax: +39 (0)39 796 038

CARATTERISTICHE COSTRUTTIVE:

- Convogliatore aria verticale in lamiera zincata
- Ventola a pale rovesce ad ALTA EFFICIENZA
- Struttura, base e rete anti uccello in acciaio zincato
- Motori elettrici asincroni IP55 in classe F, monofase, trifase singola e doppia velocità

APPLICAZIONI

- Estrazioni vapori e fumi
- Rinnovo aria in edifici commerciali ed officine, magazzini
- Estrazione vapori da cappe da cucina professionali
- Massima temperatura di esercizio 80°C

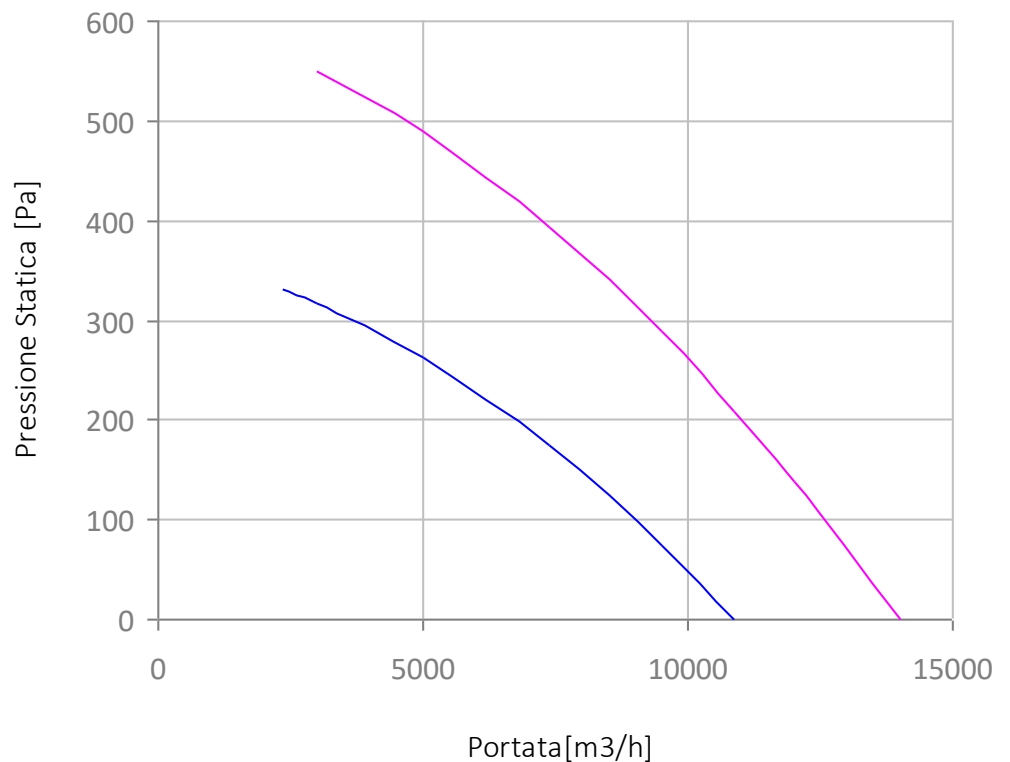
ACCESSORI E VARIANTI

- Interruttore di sicurezza, selettore doppia velocità e regolatore di velocità.
- 60Hz e tensioni speciali
- Costruzione antiscintilla con motore certificato ATEX
- Serranda a gravità
- Controbases a murare
- Silenziatori

Dati tecnici

Portata Massima	14000/11000	m3/h
Tensione	400/400	V
Fase	3 ~	-
Frequenza	50	Hz
Velocità	900/700	RPM
Corrente Nominale		A
Corrente Massima		A
Potenza	1,84 / 0,81	kW
Peso	131	kg

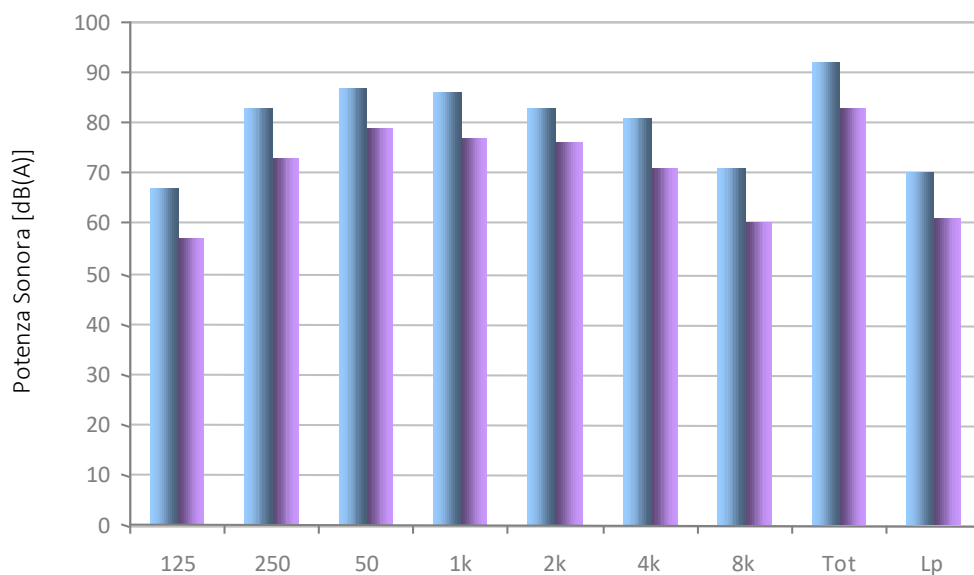
PROVE AERAILICHE SECONDO NORMA DIN 24163 BS 848





Potenza sonora ISO 3741 db(A)

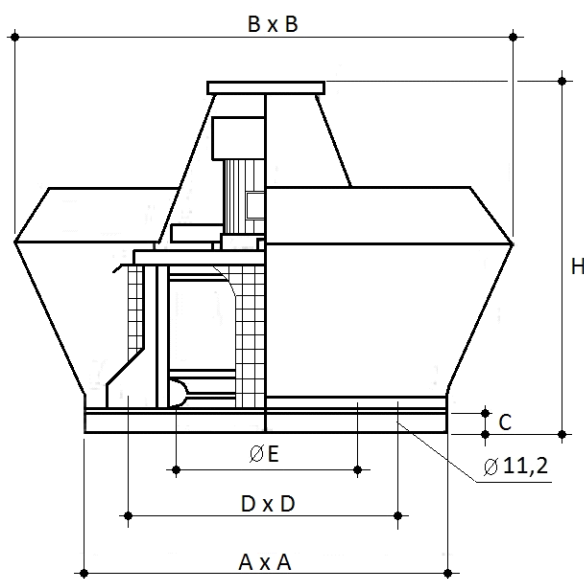
	Alta Velocità	Bassa Velocità
125 Hz	67	57
250 Hz	83	73
500 Hz	87	79
1K Hz	86	77
2K Hz	83	76
4K Hz	81	71
8K Hz	71	60
Totale	92	83
Lp	70	61



Livello di pressione sonora alla distanza di 5 mt. con macchina appoggiata su un piano orizzontale in campo libero. Tolleranza ± 1 dB.

Dimensioni

A x A	900	mm
B x B	1210	mm
C	45,0	mm
D x D	800	mm
$\varnothing E$	600	mm
H	860	mm



Collegamenti elettrici

* verificare il senso di rotazione

